



Rijksinstituut voor Volksgezondheid  
en Milieu  
*Ministerie van Volksgezondheid,  
Welzijn en Sport*

## **Eenduidig bepalen van circulariteit in de bouwsector**

Milieuprestatie als uitgangspunt

RIVM Briefrapport 2017-0128  
E. de Valk | J. Quik





Rijksinstituut voor Volksgezondheid  
en Milieu  
*Ministerie van Volksgezondheid,  
Welzijn en Sport*

## **Eenduidig bepalen van circulariteit in de bouwsector**

Milieuprestatie als uitgangspunt

RIVM Briefrapport 2017-0128  
E. de Valk | J. Quik

## Colofon

© RIVM 2017

Delen uit deze publicatie mogen worden overgenomen op voorwaarde van bronvermelding: Rijksinstituut voor Volksgezondheid en Milieu (RIVM), de titel van de publicatie en het jaar van uitgave.

DOI 10.21945/RIVM-2017-0128

E. de Valk (auteur), RIVM

J. Quik (auteur), RIVM

Contact:

Joris Quik

Duurzaamheid, Milieu en Gezondheid (DMG)

Joris.Quik@rivm.nl

Dit onderzoek werd verricht in opdracht van Rijkswaterstaat, in het kader van het project MLCA in de bouw.

Dit is een uitgave van:

**Rijksinstituut voor Volksgezondheid  
en Milieu**

Postbus 1 | 3720 BA Bilthoven

Nederland

[www.rivm.nl](http://www.rivm.nl)

## Dankwoord

Wij danken Harry van Ewijk (SGS Search Consultancy), Laura Golsteijn (Pre Sustainability) en Eric Miras (Pre Sustainability) voor hun constructieve commentaar. De eind verantwoordelijkheid voor de inhoud en juistheid van het rapport ligt uitsluitend bij de auteurs.



## Publiekssamenvatting

### **Eenduidig bepalen van circulariteit in de bouwsector**

Milieuprestatie als uitgangspunt

#### **Milieuprestatie als uitgangspunt om de circulariteit in de bouwsector te bepalen**

In Nederland werken de overheid en het bedrijfsleven samen aan een circulaire economie, gericht op het hergebruik van producten en grondstoffen. De bouwsector kan een belangrijke bijdrage leveren aan een circulaire economie. Op dit moment wordt in de bouwsector een methode gebruikt om de zogeheten milieuprestatie van bouwwerken in de grond-, weg- en waterbouw (gebouwen, bruggen, viaducten en dergelijke) te meten. Dat houdt in dat gemeten wordt welke effecten die bouwmaterialen of gebouwen op het milieu hebben. Deze milieuprestatie wordt onder andere gebruikt als criterium bij aanbestedingen in de bouw.

Het RIVM heeft onderzocht welke aanpassingen nodig zijn om de huidige meetmethode om de milieuprestatie te bepalen meer te laten bijdragen aan een circulaire economie. Dit onderzoek is uitgevoerd in verband met het Rijksbrede programma Circulaire Economie 'Nederland circulair in 2050'. Het is belangrijk om al bij het ontwerp na te denken over hoe grondstoffen en bouwmaterialen beter hergebruikt of gerecycled kunnen worden. Volgens experts is de huidige methode onvoldoende geschikt om circulaire ontwerpstrategieën in de bouw te realiseren. Om de methode te verbeteren is het van belang is om op een juiste manier in te schatten of nieuwe technieken de beloofde voordelen echt waar kunnen maken. Het gaat dan om technieken in het ontwerp van een bouwwerk, maar ook over de manier waarop wordt gesloopt en het materiaal daarna wordt hergebruikt. Verder wordt aanbevolen aan te sluiten bij huidige methodologische vernieuwingen op dit gebied.

Een verbeterde methode om de milieuprestatie te berekenen maakt het mogelijk om beter te kunnen afwegen welke ontwerpen en technieken nodig zijn om hergebruik en recycling te optimaliseren.

Kernwoorden: circulaire Economie, Bouw, LCA, milieuprestatie, circulariteit, hergebruik, recyclen





## Synopsis

### **Unambiguously determining circularity in the construction industry**

Environmental performance as the starting point

#### **Environmental performance as the starting point to determine circularity in the construction industry**

In the Netherlands, the government and the business community work together to create a circular economy, aimed at reusing products and raw materials. The construction industry can make a significant contribution to the circular economy. It is currently using a method to measure the environmental performance of engineering structures (buildings, bridges, viaducts and the like). This includes measuring the effects of these building materials or buildings on the environment. This environmental performance is used as a criterion for construction procurement.

RIVM examined which adjustments are needed in the current measuring method to determine how environmental performance can make a greater contribution to a circular economy. This research was carried out in connection with the government-wide programme 'A Circular Economy in the Netherlands by 2050'. It is important to start thinking about how reusing and recycling raw materials and construction materials can be improved. Experts believe that the current method is insufficient in achieving circular design strategies in construction. In order to improve the method, it is important to properly assess whether new techniques can actually achieve the promised benefits. These involve techniques in the design of a building, but also how it is demolished and how the materials are then reused. It is also recommended to link up with current methodological innovations in this area.

An improved method of calculating environmental performance makes it possible to better assess which designs and techniques are needed to optimise reuse and recycling.

Keywords: circular Economy, Construction, LCA, environmental performance, circularity, reuse, recycling



## Inhoudsopgave

### **Samenvatting — 11**

#### **1 Inleiding — 15**

#### **2 Bestaande kaders voor het meten van milieuprestatie — 17**

2.1 Levenscyclusanalyse — 17

2.2 Europese Normen — 18

2.2.1 EN 15804 — 18

2.2.2 EN 15978 — 19

2.3 Product Environmental Footprint — 19

2.4 Bepalingsmethode Milieuprestatie Gebouwen en Bouwwerken — 20

#### **3 Uitkomsten workshop — 21**

#### **4 Circulariteit in de bepalingmethode — 23**

4.1 Ontwerpstrategieën — 23

4.2 Levensduur — 24

4.3 Allocatie — 25

4.4 Milieueffectcategorieën — 27

4.5 Onzekerheid — 28

4.6 Multicycli — 29

4.7 Hoogwaardigheid — 31

#### **5 Conclusies en aanbevelingen — 33**

#### **Referenties — 37**

#### **Bijlage A: Verslag workshop (LEF sessie) — 39**



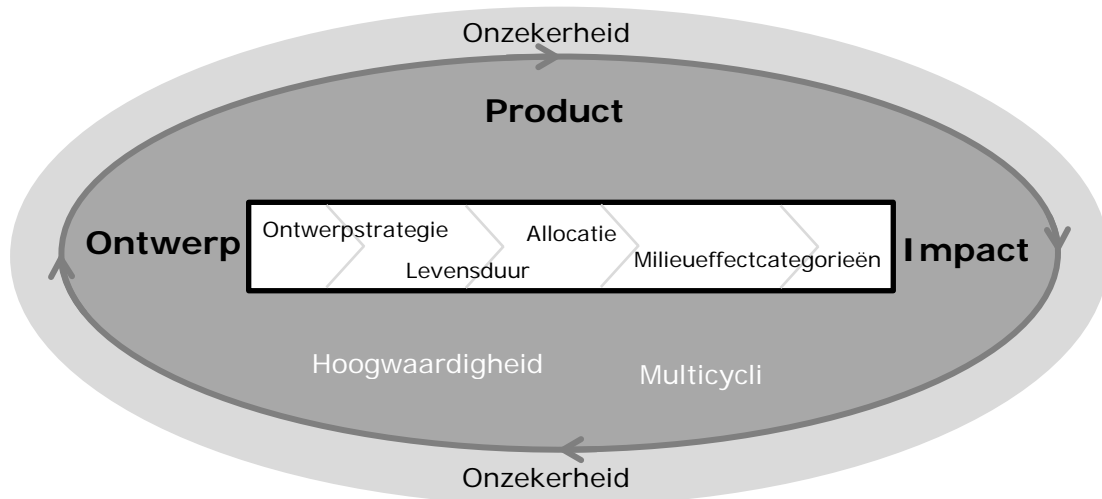
## Samenvatting

Uit een verkenning van Rijkswaterstaat (RWS) en het Rijksinstituut voor Volksgezondheid en Milieu (RIVM) blijkt dat in de bouwsector behoefte is om circulariteit op een objectieve manier te verwerken in de levenscyclusanalyse (LCA) methode. Grondstoffengebruik wordt op deze manier in relatie gebracht met milieudruk zoals die wordt bepaald met een LCA, zodat er beter rekening gehouden wordt met het langdurige gebruik en hergebruik van materialen, cyclus na cyclus (Schut, Crielaard, en Mesman 2016). Dit rapport is een verkenning van wat er nodig is om in een milieuprestatie bepaling circulariteit adequaat mee te kunnen nemen.

De basis van deze verkenning is een rondvraag onder experts uit de LCA en bouwsector en een workshop met stakeholders uit deze sectoren. In deze workshop zijn verschillende aspecten naar voren gekomen over circulariteit en de transitie naar een circulaire economie in de bouw. In dit onderzoek beperken wij ons tot de LCA methodiek voor het bepalen van de milieuprestatie. Dit rapport beperkt zich tot de Bepalingsmethode Milieuprestatie Gebouwen en GWW-werken (verder Bepalingsmethode, (SBK 2014)) als de meest gangbare LCA methode in de bouw en GWW sector.

De onderwerpen die in dit rapport worden besproken zijn verschillend in de manier waarop zij aangrijpen op de LCA methodiek die ten grondslag ligt aan het bepalen van de milieuprestatie (zie onderstaande figuur). Zo zijn er onderwerpen die momenteel inherent zijn aan de LCA methodiek, zoals: het ontwerp van het productsysteem, functionele levensduur, allocatie en milieueffectcategorieën. Hiernaast zijn er twee relatief nieuwe onderwerpen die relateren aan het productsysteem en het modelleren hiervan, maar vooralsnog geen onderdeel zijn van de huidige Bepalingsmethode: multicycli en hoogwaardigheid. Ten slotte, betreft het onderwerp onzekerheid de implicaties van nieuwe technologische innovaties voor het behalen van toekomstige milieuwinst.

De genoemde onderwerpen zijn verkend in relatie tot bestaande nationale en Europese kaders voor het meten van milieuprestaties in de bouwsector: EN 15804, EN 15978, de Bepalingsmethode en de Product Environmental Footprint (PEF) methode. Op basis hiervan zijn er twee hoofdconstatering gedaan ten aanzien van het adequaat mee nemen van circulariteit in de milieuprestatie bepaling.



*De behandelde onderwerpen geordend in relatie tussen ontwerp en milieuprestatie in de huidige LCA methodiek. Extra aandacht gaat uit naar aanverwante aspecten van circulariteit: hoogwaardigheid, multicycli en de mate van onzekerheid.*

Ten eerste zien wij dat een belangrijk deel van de recente methodologische ontwikkeling voor het berekenen van milieuprestaties van producten plaats heeft gevonden in het kader van de Europese PEF methode. De PEF methodiek biedt methodologische aanknopingspunten om de Bepalingsmethode te verbeteren, zoals wat betreft rekenregels voor biogeen koolstof, opgenomen milieueffect categorieën, en de mogelijkheid tot het meer conform realiteit modelleren van de afdankfase (Circular Footprint Formula). Hiernaast is er een mandaat om de EN normen waarop de Bepalingsmethode is gebaseerd verder te harmoniseren met de PEF methodiek. Op basis hiervan is ons advies om zo veel mogelijk op te steken van deze internationale (methodologische) ontwikkeling en waar nodig hierbij aan te sluiten.

Ten tweede is het duidelijk dat er voornamelijk voor de onderwerpen Allocatie, Onzekerheid, Multicycli en Hoogwaardigheid uitdagingen liggen voor het adequaat mee nemen van circulariteit. Ons advies is om onderzoek te doen naar:

- Het verder ontwikkelen van allocatie regels voor de ontwerpstrategieën die nog niet worden meegenomen in de Bepalingsmethode waaronder die van modulariteit en adaptiviteit en die van de "R-principes" zoals: Repair, Refurbish, Remanufacture en Repurpose.
- Het ontwikkelen van voorwaarden om verschillende niveaus van onzekerheid te hanteren binnen de Bepalingsmethode (maar buiten haar LCA component ), zodat er meer mogelijkheden zijn om innovatieve technologieën op te nemen in de milieuprestatie bepaling.
- Het ontwikkelen en testen van een multicyclische LCA (mLCA) methode die in de scope meerdere opeenvolgende cycli opneemt in het meten van de milieuprestatie. Belangrijk hierbij is om inzicht te krijgen in de toename aan modelmatige complexiteit en

onzekerheid, evenals de wenselijkheid om een dergelijke methode wel of niet op te nemen in de Bepalingsmethode of in meetinstrumenten als DuboCalc of GPR. Hiernaast kan worden onderzocht of er (voor de eindgebruiker) eenvoudigere manieren zijn om de inzichten uit een mLCA methode mee te nemen, bijvoorbeeld door gebruik te maken van mLCA kengetallen.

Het gebruik van de milieuprestatie als integrale maat voor het beoordelen van circulaire en hoogwaardige ontwerpen, en daarbij specifiek onderzoek doen naar hoe de mate van hoogwaardigheid en circulariteit methodisch vastgesteld moet worden. Er geldt ook de vraag in hoeverre hoogwaardigheid en circulariteit als apart thema herkenbaar moeten zijn.

De aanbevelingen in dit rapport dienen er toe tot een betere milieuprestatie bepaling te komen. Voor de uitvoer hiervan is betrokkenheid van verschillende stakeholders in de bouwsector van belang, zoals het bedrijfsleven, kennisinstellingen en de overheid. Er wordt op verschillende plekken gewerkt aan het meten van circulariteit. Bij het aanpassen van de Bepalingsmethode is het belangrijk de activiteiten zoveel mogelijk hiermee af te stemmen. Zo blijft de Bepalingsmethode een breed gedragen tool en mogelijk ook een facilitator voor een bredere doelgroep van mensen die werken aan het realiseren van de transitie naar een circulaire economie.





# 1 Inleiding

De transitie naar een Circulaire Economie is een belangrijk onderdeel van de zorg voor een schoon en duurzaam leefmilieu waarbij de nadruk ligt op verminderen van primair grondstof gebruik en behoudt van natuurlijk kapitaal. In september 2016 publiceerde het kabinet haar ambities voor deze transitie in het Rijksbrede programma Circulaire Economie: Nederland Circulair in 2050 (Rijksoverheid 2016). Samen met maatschappelijke partners dient Nederland in 2030 ten opzichte van 2016, 50% minder primaire grondstoffen te gebruiken. De bouwsector speelt een grote rol in deze transitie. Uit een verkenning van Rijkswaterstaat (RWS) en het Rijksinstituut voor Volksgezondheid en Milieu (RIVM) blijkt dat in de bouwsector behoefte is om circulariteit op een objectieve manier te verwerken in de levenscyclusanalyse (LCA) methode. Grondstoffengebruik wordt op deze manier in relatie gebracht met milieudruk zoals die wordt bepaald met een LCA, zodat er beter rekening gehouden wordt met het langdurige gebruik en hergebruik van materialen, cyclus na cyclus (Schut, Crielaard, en Mesman 2016). Dit rapport is een verkenning van wat hiervoor nodig is.

## *Doel en afbakening*

Dit rapport bevat aanbevelingen voor het meenemen van circulariteit in de bepaling van de milieuprestatie door gebruik van een LCA methode. De basis voor dit rapport is een rondvraag onder experts uit de LCA en bouwsector en een workshop. De onderwerpen die in de rondvraag naar voren kwamen zijn gebruikt als uitgangspunten voor de discussies in de workshop. In deze workshop zijn naast de LCA methodiek en de Bepalingsmethode meer aspecten van circulariteit in de bouw besproken. Dit rapport beperkt zich tot het verkennen van de Bepalingsmethode Milieuprestatie Gebouwen en GWW-werken (verder Bepalingsmethode, (SBK 2014)) als de meest gangbare LCA methode in de bouw en GWW sector. De resultaten dragen bij om de Bepalingsmethode zo aan te passen dat deze goed voor circulaire ontwerpstrategieën kan worden gebruikt.

## *Leeswijzer:*

- H1 - Introduceert de achtergrond en het doel van dit onderzoek;
- H2 - Beschrijft de context van de Bepalingsmethode;
- H3 - Geeft een samenvatting van de uitkomsten van de workshop;
- H4 - Verkent aanbevelingen voor het meenemen van circulariteit in de Bepalingsmethode;

H5 - Presenteert een overzicht van de conclusies en aanbevelingen uit dit rapport.

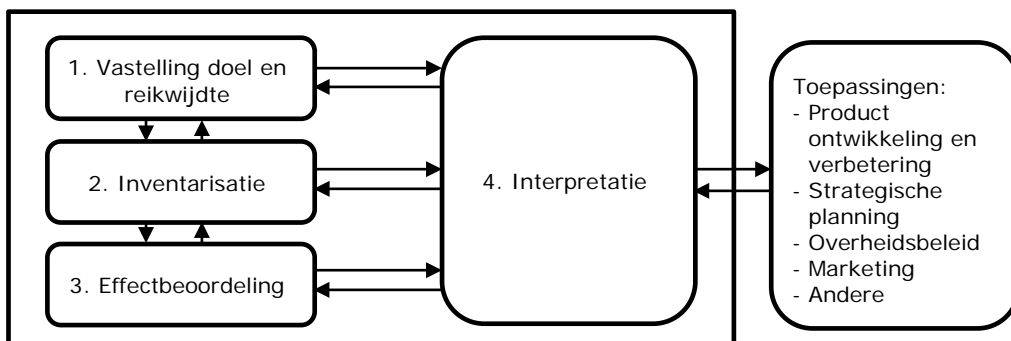


## 2 Bestaande kaders voor het meten van milieuprestatie

In Nederland geldt de Bepalingsmethode om de milieuprestatie van gebouwen en GWW werken vast te stellen (Donner 2011; SBK 2014). De milieuprestatie berekeningen hebben een centrale rol in het opstellen van en het inschrijven op aanbestedingen in de bouwsector. In 2011 is de eerste versie van de Bepalingsmethode ontwikkeld door Stichting Bouwkwaliiteit (SBK) en wordt het door het SBK onderhouden. De Bepalingsmethode is gebaseerd op de Europese normen EN 15804 en EN 15978. Op Europees niveau wordt ook de Product Environmental Footprint (PEF) methode ontwikkeld en is er een traject gestart om tot harmonisatie van de huidige EU normen en de PEF methode te komen. De levenscyclusanalyse (LCA) vormt de basis van deze normen en methoden. In dit hoofdstuk worden deze kort toegelicht als basis voor de bespreking over het meenemen van circulariteit in de Bepalingsmethode in hoofdstuk 4.

### 2.1 Levenscyclusanalyse

LCA is een methode om de milieubelasting van een product of proces te bepalen. De methode neemt hierbij de hele productketen in ogenschouw: winning van grondstoffen, productie, transport, gebruik en afvalverwerking. De standaardprocedure voor LCA is vastgelegd in ISO 14040/44 (Figuur 1) en is onderstaand kort beschreven (ISO 2006).



Figuur 1: De vier verschillende fasen van een LCA zoals vastgelegd in de ISO 14040/44 (ISO 2006).

1. *Vaststelling doel en reikwijdte (Goal and Scope):*  
Het doel van de LCA en hoe de resultaten dienen te worden gecommuniceerd wordt expliciet beschreven. Hierbij wordt de functionele eenheid, de gekozen milieueffectcategorieën en een set van afbakeningen en randvoorwaarden van het onderzoek beschreven.
2. *Inventarisatie (Life Cycle Inventory, LCI):*  
Alle milieugegevens uit de levenscyclus van het product worden geïdentificeerd en opgeslagen. Het resultaat is een inventaris (of ingreep tabel) van alle emissies en materiaalgebruiken in de levenscyclus.

3. *Effectbeoordeling (Life Cycle Impact Assessment, LCIA):*  
Karakterisatie en groepering van de ingreep tabel om tot effectscores per milieuaspect te komen. De lijst met effectscores voor elke effectcategorie geeft samen het milieuprofiel van het product.
4. *Interpretatie:*  
Analyse van het verkregen milieuprofiel, waarbij bijvoorbeeld gekeken wordt welke fasen in de levenscyclus van een product de meeste impact hebben op bepaalde milieuaspecten.

## 2.2 Europese Normen

De EN 15804 en EN 15978 zijn Europese normen die de Europese Commissie heeft ontwikkeld voor het opstellen van milieuverklaringen, ofwel Environmental Product Declarations (EPDs), voor bouwproducten en het beoordelen van bouwwerken op milieuprestatie (European Committee for Standardization). Deze normen worden hieronder kort toegelicht.

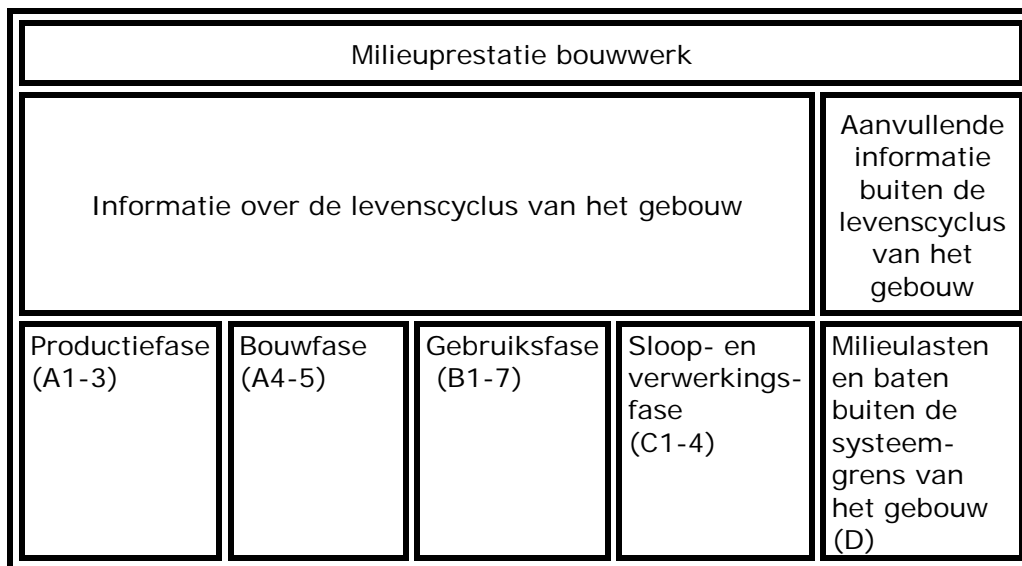
### 2.2.1 EN 15804

De EN 15804 (Duurzaamheid van bouwwerken - Milieuverklaringen van producten - Basisregels voor de productgroep bouwproducten) geeft de rekenregels en procedures (Product Category Rules, PCR) die gevolgd dienen te worden bij het opstellen van EPDs voor bouwproducten. De EPDs zijn bedoeld om een basis te geven voor het beoordelen en vergelijken van bouwwerken op milieuprestatie. Ze bieden geverifieerde en op geharmoniseerde wijze gepresenteerde kwantitatieve milieu informatie over een bouwproduct of -service (Nederlands Normalisatie-instituut 2012). Er bestaan tussen Europese landen echter nog uitdagingen voor het verder harmoniseren van EPDs (Mirzaie 2016). De norm specificeert 4 informatiemodules voor het vaststellen van een milieuverklaring. Deze corresponderen met de levenscyclusfasen van een product of gebouw (Figuur 2): module A (productie- en bouwfase), module B (gebruiksfase), module C (sloop- en verwerkingsfase) en module D (hergebruik en recycling potentieel). Modulen A1-A3 zijn vereist voor een EPD, terwijl module B t/m D optioneel zijn (voor een "cradle-to-grave" studie zijn bovendien modulen B t/m C vereist en is alleen module D optioneel) (Nederlands Normalisatie-instituut 2012). In 2016 heeft de Europese Commissie een amendement opgesteld om EN 15804 verder te harmoniseren met de Product Environmental Footprint (PEF) methodiek (EC 2016). Het amendement geeft het volgende aan met betrekking tot PEF:

- Ontwikkeling van rekenregels voor module C en D die consistent zijn met PEF;
- Verplicht stellen van module C en D voor EPDs;
- De PEF rekenregels voor koolstofcompensatie hanteren;
- De gebruikte effectbeoordelingsmethode, indicator eenheden en karakterisatiefactoren afstemmen met PEF;
- De PEF rekenregels voor fossiele en biogene koolstofemissies en onttrekkingen hanteren;
- De PEF rekenregels voor koolstofopslag en vertraagde emissies hanteren.

### 2.2.2 EN 15978

De EN 15978 (Duurzaamheid van constructies - Beoordeling van milieuprestaties van gebouwen - Rekenmethode) beschrijft de rekenregels voor het beoordelen van de milieuprestatie van nieuwe, gerenoveerde en bestaande gebouwen. De norm is in parallel ontwikkeld met EN 15804, en biedt een rekenmethode om op basis van EPDs milieuprestaties te aggregeren op gebouw-niveau (Nederlands Normalisatie-instituut 2011). Hiervoor zijn EPDs van de producten, processen en diensten nodig die zijn gebruikt tijdens de levenscyclus van een gebouw. De norm vereist het opnemen van modules A t/m C bij het vaststellen van de milieuprestatie van een gebouw, terwijl module D als additionele informatie wordt beschouwd (Figuur 2) (SBK 2014).



*Figuur 2: De vijf verschillende onderdelen (A-D) van de Bepalingsmethode die de milieuprestatie van een bouwwerk bepalen (SBK 2014), p. 10.*

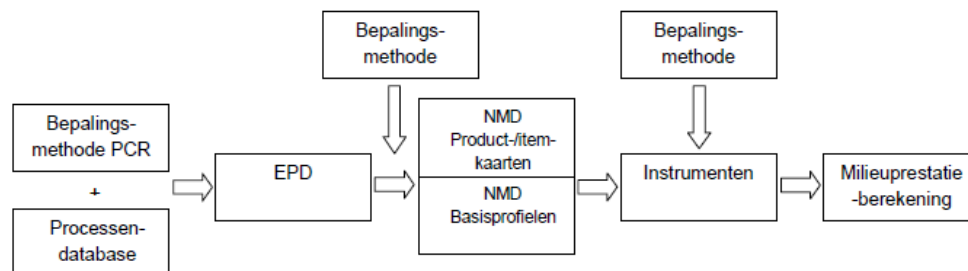
### 2.3 Product Environmental Footprint

De Product Environmental Footprint (PEF) methode is een rekenmethode om de milieuprestaties van een product gedurende de gehele levenscyclus te bepalen. Het achterliggende doel van PEF is om de milieubelasting van producten te helpen verminderen, door helderheid te scheppen in de vele beschikbare milieumethoden en standaarden en het faciliteren van betere informatie betreffende milieuprestaties van producten in Europa. Bovendien richt de PEF zich naast business-to-business ook op de eindgebruiker (business-to-consumer). De PEF richt zich op alle productcategorieën, in plaats van alleen bouwproducten zoals in EN 15804 (European Commission 2016). Met PEF informatie kunnen producten, en de achterliggende productieketens, onderling op milieuprestaties worden vergeleken. Vergelijkbare producten worden hierbij gecategoriseerd in productgroepen. Naast een algemeen geldende basis methodiek, zijn er rekenregels per productgroep om rekening te houden met specifiekere eigenschappen van producten. Deze zijn beschreven in de Product Environmental Footprint Category Rules (PEFCR). De PEF methode is gebaseerd op een aantal internationale standaarden, waaronder de ISO 14025 (environmental labels and declarations - type III environmental declarations) en ISO

14044. De PEF methodiek wordt ontwikkeld door de Europese Commissie, afdeling DG Environment in samenwerking met maatschappelijke stakeholders en private partners (European Commission 2016).

## 2.4 Bepalingsmethode Milieuprestatie Gebouwen en Bouwwerken

De Bepalingsmethode is de Nederlandse invulling op de EN 15804 en de EN 15978. Het heeft als doel om de milieuprestatie over de levenscyclus van producten, bouwwerken en GWW-werken op een eenduidige en controleerbare manier te berekenen (SBK 2014). De Nationale Milieu Database (NMD) heeft een centrale functie hierin; het gebruik van de milieugegevens in de NMD is een vereiste. De NMD bestaat uit twee generieke (processen en afdankscenarios) databases en een specifieke database met basisprofielen en hierop gebaseerde product- en itemkaarten (Stichting Bouwkwaliiteit 2017). In de onderstaande Figuur 3 is schematische weergegeven op welke manier de Bepalingsmethode en de NMD op elkaar ingrijpen. EPDs opgesteld volgens de Bepalingsmethode nemen de EN 15804 als uitgangspunten zijn gericht op het leveren van informatie voor het opstellen van de basisprofielen en de product- en itemkaarten. Deze product- en itemkaarten worden in beschikbare rekeninstrumenten, zoals DuboCalc, GreenCalc en GPR, gebruikt om milieuprestatie berekeningen te maken.



*Figuur 3: Bepalingsmethode, EPD, NMD en instrumenten ten behoeve van milieuprestatieberekening. Overgenomen uit de Bepalingsmethode (SBK 2014), p. 7.*

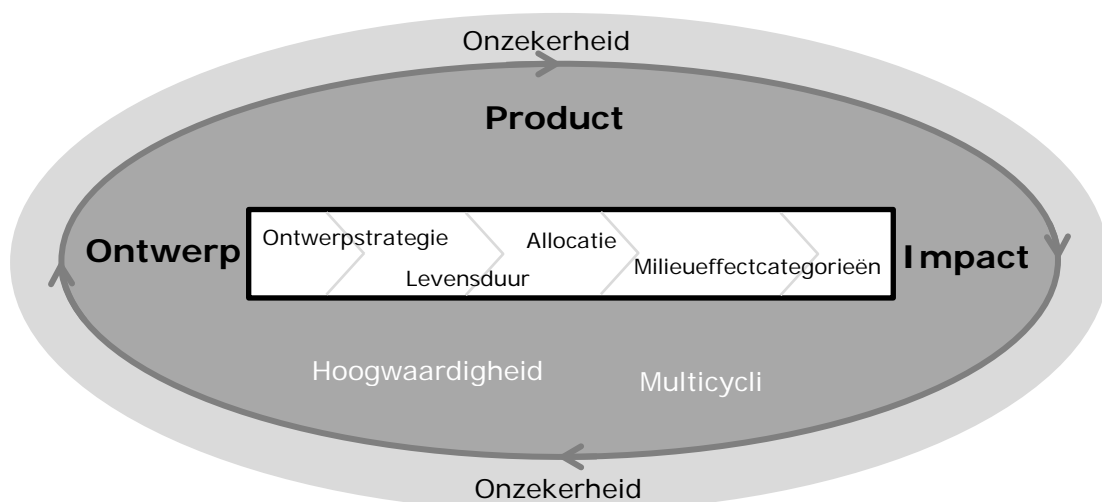
De Bepalingsmethode heeft een aantal belangrijke aanvullingen ten opzichte van de EN 15804 en de EN 15978. Dit is reeds in detail beschreven (SBK 2014). Hieronder zijn de belangrijkste aanvullingen weergegeven:

- Humane- en ecotoxiciteit zijn als additionele milieueffectcategorieën opgenomen;
- Richtlijnen voor het vaststellen van forfaitaire waarden van achtergrondprocessen;
- Richtlijnen voor het vaststellen van forfaitaire scenario's;
- Verwijzing naar specifiek LCA database voor grondstoffen en basisprocessen;
- Richtlijnen voor het bepalen van de referentielevensduur;
- Opname van module D als verplicht onderdeel;
- Allocatie procedures voor hergebruik en recycling;
- Onder voorwaarden toestaan van toekomstscenario's.

### 3 Uitkomsten workshop

Op 18 november 2016 is voor dit onderzoek de workshop met als titel "Het eenduidig meten van circulariteit in de bouw" gehouden in het LEF Future Centre, te Rijkswaterstaat. Het doel van de workshop was om samen met experts uit de LCA en bouwsector de belemmeringen en discussiepunten te verkennen rondom circulariteit in de bepaling van de milieuprestaties van gebouwen en GWW-werken.

Ter voorbereiding zijn er gesprekken gevoerd met LCA- en bouwexperts om de stand van zaken rond het meenemen van circulariteit in een LCA te inventariseren. Dit heeft geleid tot een lijst van zogenoemde puzzelstukken, die tijdens de workshop de basis vormden voor de gesprekken: ontwerpstrategieën, levensduur, allocatie, milieueffectcategorieën, onzekerheid, multicycli en hoogwaardigheid. Deze onderwerpen zijn niet gelijksoortig (zie Figuur 4). Een aantal betreffen aspecten die inherent zijn aan de huidige LCA methodiek, namelijk: het ontwerp van het productsysteem, functionele levensduur, allocatie en milieueffectcategorieën. Twee belangrijke onderwerpen kunnen gezien worden als de productcontext: hoogwaardigheid en multicycli. Deze zijn vooralsnog geen onderdeel van de methode voor het bepalen van de milieuprestatie. Ten slotte, betreft het onderwerp onzekerheid de implicaties van nieuwe technologische innovaties voor het behalen van toekomstige milieuwinst (omgevingscontext). In het volgende hoofdstuk worden deze onderwerpen verder verkend in relatie tot het meenemen van circulariteit in de Bepalingsmethode.



*Figuur 4: De puzzelstukken geordend in relatie tussen ontwerp en milieuprestatie in de huidige LCA methodiek. Extra aandacht gaat uit naar aanverwante aspecten van circulariteit: hoogwaardigheid, multicycli en de mate van onzekerheid.*

Tijdens de workshop kwam duidelijk naar voren dat er voor een transitie naar een circulaire economie meer nodig is dan een aangepaste meetmethodiek (Zie tabel A5-A8, in bijlage A). Het ontwikkelen van circulaire ontwerpprocessen en bijbehorende technologie is op zich zelf

niet afhankelijk van een meetmethode. Tegelijkertijd werd geconstateerd dat een éénduidige meetmethode wel veel duidelijkheid schept op het moment dat opdrachtgevers circulariteit als onderdeel van de milieuprestatie willen opnemen in hun inkoopbeleid. Een belangrijk discussiepunt betrof het doel van een dergelijke methodiek aangaande circulariteit, ofwel wat er dient geoptimaliseerd te worden; grondstoffenefficiëntie of milieuwinst. Een argument voor grondstoffenefficiëntie is dat het als apart thema herkenbaar moet zijn omdat er nationale ambities zijn vastgesteld (50% minder gebruik van primaire grondstoffen). Anderzijds, werd circulariteit gezien als een *middel* om de milieuprestatie te verbeteren. Tijdens de workshop bleek een stevig draagvlak voor deze laatste zienswijze.

Dit rapport volgt het gedachtegoed van de LCA methodiek dat ten grondslag ligt aan de Bepalingsmethode en de PEF methode. Het volledige verslag van de workshop is opgenomen in bijlage A.



## 4 Circulariteit in de bepalingsmethode

De hierboven genoemde onderwerpen (figuur 4) worden hieronder verder toegelicht, inclusief een korte terugkoppeling van de input uit de workshop. Per onderwerp worden oplossingsrichtingen geschetst en aangegeven of die al worden opgepakt in de sector of nog in gang moeten worden gezet.

### 4.1 Ontwerpstrategieën

Er zijn verschillende strategieën om meer circulair te bouwen, zoals Design for Modularity (DfM) of Design for Disassembly (DfD). Een van de belangrijkste verschillen tussen een circulair en een lineair ontwerp is de nadruk op efficiënter materiaal gebruik over meerdere gebruikscycli. Deze ontwerpstrategieën kunnen in afnemende mate van circulariteit worden geclassificeerd volgens de negen R-en: Refuse, Rethink, Reduce, Reuse, Repair, Refurbish, Remanufacture, Repurpose, Recycle en Recover (Potting et al. 2016; SER 2016). Daarnaast bestaan nog andere –deels overlappende - indelingen van circulaire ontwerpstrategieën in de bouw waaronder adaptiviteit, modulariteit en design for recycling (Schut, Crielaard, en Mesman 2016). De gehanteerde voorkeursvolgorde van dergelijke indelingen biedt geen garantie op een betere milieuscore. Bijvoorbeeld, een brug gemaakt van hoge sterkte beton is weliswaar materiaalarm, maar als daarvoor veel extra cement is gebruikt kan de milieuprestatie toch slechter uitvallen dan een reguliere brug. Een onderhoudsarme brug met lange levensduur gemaakt van een composiet materiaal dat uiteindelijk niet recyclebaar blijkt te zijn kan toch een minder goede milieuprestatie hebben. Het is dus zeer wenselijk om de milieuprestatie van de gekozen circulaire ontwerpstrategie te toetsen, en wel op een manier dat de innovatieve aspecten van die circulaire ontwerpstrategie ook meegewogen kunnen worden in een LCA analyse. De gemaakte ontwerpkeuzen beïnvloeden hoe een productsysteem in LCA wordt gemodelleerd en uiteindelijk scoort in termen van milieuprestatie. Er is een eenduidige aanpak nodig om verschillende ontwerpkeuzen te accommoderen in de Bepalingsmethode. Uit de workshop kwamen de onderstaande oplossingsrichtingen naar voren:

- Verschillende ontwerpstrategieën via rekenscenario's in de methode opnemen;
- Verschillende ontwerpstrategieën op eenzelfde basis in de methode vergelijken.

Binnen de LCA methodiek zijn de functionele eenheid, allocatie en systeemgrenzen sleutelbegrippen om circulaire ontwerpkeuzen te modelleren. De functionele eenheid geeft aan wat de functie (zowel kwalitatief als kwantitatief) en de levensduur van het bouwwerk is. Dit heeft ook betrekking op hoe het productsysteem wordt begrensd in termen van de processen die wel of niet worden mee gemodelleerd. De focus op de negen R-en legt nadruk op de het alloceren van milieubaten en -lasten tussen productsystemen. In de Bepalingsmethode zijn er regels opgenomen voor het opstellen van de functionele eenheid, het

vaststellen van systeemgrenzen en het hanteren van allocatieprocedures ((SBK 2014), paragraaf 2.6.3.1, 2.6.3.4 en 2.6.4.3).

In beide opties die uit de workshop naar voren zijn gekomen is het van belang om modelleer regels te hanteren die een goede vergelijking op milieuprestatie (binnen rekenscenario's) mogelijk maken. Het is bijvoorbeeld nodig om op een eenduidige manier met allocatie om te gaan voor de input en output van verschillende typen grondstoffen: primair en secundair. Dit wordt hieronder verder besproken onder paragraaf 4.3 allocatie. Ons advies is om geen aparte scoring op basis van een classificatie van ontwerpstrategie te gebruiken, zodat elk type ontwerp onderling vergelijkbaar is op basis van de milieuprestatie. Behalve allocatie zijn ook de andere onderwerpen van belang, zie hieronder.

## 4.2 Levensduur

Elk onderdeel in een bouwwerk heeft een eigen technische levensduur. In de meeste gevallen is de levensduur van deze onderdelen ongelijk (Brand 1994). Dit noodzaakt onderhoud en vervanging tijdens het gebruik van het bouwwerk. De Bepalingsmethode schrijft voor dat de referentie levensduur van bouwproducten door producenten kan worden vastgesteld, mits onderbouwd, anders moet gebruikt gemaakt worden van de SBR-publicatie Levensduur van bouwproducten (Huffmeijer, Hermans, en Egmond 1998). Ook worden de modelleer procedures gegeven bij vervanging van bouwonderdelen en verlies aan technische kwaliteit tijdens hergebruik en recycling (SBK (2014), paragraaf 2.6.3.4 en 2.6.4.3). De Bepalingsmethode geeft verder aan dat de functionele levensduur van het gehele gebouw of GWW-werk volledig instelbaar kan zijn, doch wordt een type afhankelijke levensduur gegeven van 50 jaar voor utiliteitsbouw, 75 jaar voor woningen en 100 jaar voor GWW werken. Dit geldt overigens alleen voor nieuwbouw, voor bestaande bouw is de Bepalingsmethode nog niet geschikt (SBK 2011). W/E adviseurs heeft echter wel een addendum op de Bepalingsmethode voorgesteld om hiermee om te kunnen gaan (W/E adviseurs 2014). Voor het vergelijken van milieuberekeningen is het van belang dat er een vergelijkbare levensduur in de functionele eenheid wordt gehanteerd.

In de workshop werd het aspect levensduur voornamelijk gezien als een ontwerpstrategie. In dat opzicht is er in principe geen beperking vanuit de Bepalingsmethode omdat de functionele levensduur volledig instelbaar is evenals de levensduur van bouwproducten, mits onderbouwd en uitgaande van nieuwbouw. Uit de Bepalingsmethode volgen echter geen criteria waar een onderbouwing aan zou moeten voldoen. Ook zijn nog geen duidelijke regels opgenomen in de Bepalingsmethode voor levensduur verlengende ingrepen zoals transformatie en renovatie van bestaande gebouwen en GWW-werken, behalve een referentie naar het addendum van W/E adviseurs (2014). Zoals SBK ook zelf aangeeft, is ons advies ook om de Bepalingsmethode hiervoor geschikt te maken (SBK 2011). Verder is het van belang om richtlijnen of criteria te geven voor het onderbouwen van afwijkende referentie levensduren van bouwproducten. Hierbij is het relevant om een methode voor het schatten van onzekerheid omtrent het gebruik van innovatieve bouwproducten te ontwikkelen. Opname van dergelijke

richtlijnen en methode in de Bepalingsmethode is belangrijk om een eenduidige toepassing en vergelijkbaarheid ervan te borgen en daarmee een gelijk speelveld te creëren.

### 4.3 Allocatie

De manier waarop milieubaten en lasten verdeeld worden tussen productsystemen wordt vastgelegd in allocatie regels. Uit de workshop kwam het volgende over allocatie naar voren:

- Allocatie is een belangrijk instrument in het uitwerken van de link tussen circulariteit en milieuprestatie;
- Er is duidelijkheid nodig over de manier waarop allocatie toegepast wordt en de gevolgen hiervan op de berekende milieuprestatie;
- De keuzes zijn vaak het resultaat van onderhandelingen tussen stakeholders, zoals producenten, overheid.

De manier waarop er binnen een LCA wordt gealloceerd is vaak onderwerp van discussie. Een bepaalde verdeling van milieubaten- en lasten van hergebruik, recycling of energy onttrekking en de rest van de negen R-en kan namelijk gunstiger zijn voor het bestudeerde productsysteem of voor het productsysteem dat hier (up- of downstream) mee is verbonden. In de Bepalingsmethode zijn er allocatieregels voor hergebruik, recycling en terugwinning opgenomen. Deze specificeren onder andere hoe de milieubaten en -lasten van hergebruik over meerdere cycli verdeeld moeten worden (SBK (2014), paragraaf 2.6.4.3). Uit onderzoek blijkt dat er verschillen bestaan in de manier waarop het end-of-waste criterium voor allocatie uit de Bepalingsmethode worden toegepast (Levels-Vermeer et al. 2015). Dit is een van de hoofdredenen dat er onder eenzelfde scenario significante verschillen kunnen bestaan in berekende milieuprestatie. De andere oorzaken hiervan zijn een verschillende interpretatie van vermeden productie en verschillende interpretatie van systeemgrenzen bij afvalverbranding en afvalscenario's.

Op Europees niveau heeft de maatschappelijke en technische discussie over allocatie en het modelleren van de afdankfase voor een belangrijk deel plaatsgevonden in het kader van de ontwikkeling van de PEF methode. Dit heeft geresulteerd in een rekenregel voor het modelleren van de afdankfase; de Circular Footprint Formula (CFF) (European Commission 2016). Deze formule bevat de onderstaande kenmerken:

- Een kwaliteitsmaat voor ingaand en uitgaand secundair materiaal ( $Q_s$ ) en primair materiaal ( $Q_p$ );
- Een allocatiefactor ( $A$ ) die de actuele vraag en aanbod van secundaire materialen aangeeft, hierin kan de actuele markt situatie worden meegenomen;
- Een allocatiefactor ( $B$ ) voor de baten en lasten aangaande energierugwinning;
- Fracties om onderscheid te kunnen maken tussen de hoeveelheid ingaand secundair materiaal ( $R_1$ ), uitgaand secundair materiaal ( $R_2$ ), en materiaal dat wordt gebruikt voor energierugwinning ( $R_3$ ).

De CFF formule (zie Figuur 5) is modulair aan te passen zodat het aansluit bij de structuur van de EN-15804 norm en de Bepalingsmethode (European Commission 2016).

Production burdens	$(1 - R_1)E_V + R_1 \times E_{recycled}$	Cradle-to-gate
Burdens and benefits related to secondary materials input	$-(1 - A)R_1 \times \left( E_{recycled} - E_V \times \frac{Q_{Sin}}{Q_P} \right)$	Additional information from the EoL stage
Burdens and benefits related to secondary materials output	$(1 - A)R_2 \times \left( E_{recyclingEoL} - E^*_V \times \frac{Q_{Sout}}{Q_P} \right)$	
Energy recovery	$(1 - B)R_3 \times \left( E_{ER} - LHV \times X_{ER,heat} \times E_{SE,heat} - LHV \times X_{ER,elec} \times E_{SE,elec} \right)$	
Disposal	$(1 - R_2 - R_3) \times E_D$	

Figuur 5: Overzicht van de modulaire vorm van de Circular Footprint Formula (CFF-M). Definities van parameters  $Q_s$ ,  $A$ ,  $B$  en  $R_1-3$  zijn hierboven gegeven. Verder geeft  $E$  de emissies en gebruikte grondstoffen aan,  $X$  en  $LHV$  hebben te maken met de efficiëntie van energieretrieving. Overgenomen van European Commission (2016), p. 70.

De Bepalingsmethode voorziet in allocatieregels voor recycling-, hergebruik- en terugwinningsscenario's. Deze ontwerpstrategieën kunnen in principe dus beoordeeld worden met de Bepalingsmethode. Er zijn echter wel duidelijke procedures nodig voor het bepalen van de mate van kwaliteitsbehoud, de toepassing na recycling of hergebruik en het verwachte aantal gebruikscycli. Dit is onder andere nodig om te voorkomen dat er ten onrechte een goede milieuprestatie wordt berekend. Zoals ook al eerder aangegeven (Levels-Vermeer et al. 2015) is het van belang dat er meer duidelijkheid komt in de toepassing van de allocatieregels. Hierbij moet ook rekening gehouden worden met het mandaat tot harmonisatie van EN-15804 met de PEF methodiek (EC 2016). Dit biedt namelijk ook oplossingen voor een aantal van de verbeterpunten die in het rapport worden geschetst, o.a. betreffende biogene koolstofemissies (Levels-Vermeer et al. (2015), paragraaf 2.2.1). Verder biedt de in de PEF methode gehanteerde CFF, ten opzichte van de huidige manier van het modelleren van de afdankfase, meer parameters om de afdankfase conformer de praktijk te modelleren.

Ons advies is om ten eerste aan te sluiten bij de Europese uitwerking van EN-15804 inclusief het mandaat tot harmonisering met de PEF methode. Het is echter duidelijk dat nog niet alle ontwerpstrategieën (waaronder de 9 R-en) adequaat kunnen worden meegenomen in de Bepalingsmethode die alleen kijkt naar recycling-, hergebruik- en terugwinning. Ten tweede is er onderzoek nodig om allocatie regels, zoals voor transformatie en renovatie van bestaande bouw, door te ontwikkelen. Op deze manier kan de Bepalingsmethode verder geschikt gemaakt worden voor meer typen ontwerpstrategieën, zoals adaptief of modulair ontwerpen.

#### 4.4 Milieueffectcategorieën

In de LCA methodiek worden alle emissies en materiaalgebruiken in de levenscyclus van een product uitgedrukt in een milieuprofiel. Dit milieuprofiel bestaat uit een set van milieueffectcategorieën. Om de milieudruk van circulaire productsystemen uit te drukken is het van belang dat de gekozen set van milieueffectcategorieën en bijbehorende effectbeoordelingsmethode adequate zijn. In de workshop zijn hiertoe een aantal voorstellen gedaan:

- Milieueffectcategorieën aanvullen en afstemmen met Europese ontwikkelingen;
- Bijstellen van de afweging van milieuprestatie naar MKI.

##### *Europese afstemming*

In de Bepalingsmethode zijn een set van milieueffectcategorieën opgenomen. Deze set gaat uit van de EN-15804 en bevat daarnaast een Nederlandse aanvulling op het gebied van (eco-)toxiciteit (SBK 2014). In de onderstaande Tabel 1 zijn de gehanteerde midpoint effectcategorieën in de Bepalingsmethode en de PEF gegeven.

*Tabel 1: Midpoint milieueffectcategorieën als gebruikt in de Bepalingsmethode en de PEF methodiek (SBK 2014; European Commission 2016)*

<b>Bepalingsmethode</b>	<b>PEF Methode</b>
Klimaatverandering	Klimaatverandering
Ozonlaagaantasting	Ozonlaagaantasting
Verzuring	Verzuring
Vermesting	Eutrofiëring (zoetwater)
	Eutrofiëring (marien)
	Eutrofiëring (terrestrisch)
Fotochemische oxidantvorming	Fotochemische oxidantvorming
Uitputting van abiotische grondstoffen-ex fossiele energiedragers	Uitputting van metalen
Uitputting van abiotische grondstoffen-fossiele energiedragers	Uitputting van fossiele brandstoffen
Waterverbruik	Uitputting van water
Humane toxiciteit	Humane toxiciteit (carcinogeen en niet-carcinogeen)
Ecotoxiciteit (terrestrisch)	-
Ecotoxiciteit (zoetwater)	Ecotoxiciteit (zoetwater)
Ecotoxiciteit (marien)	-
-	Fijnstof vorming
-	Ioniserende straling
-	Landgebruik

De milieueffectcategorieën in de Bepalingsmethode behoren tot de effectbeoordelingsmethode CML-VLCA (SBK 2014). Dit verschilt met de nieuwere PEF methode waar de richtlijnen uit het ILCD handboek worden gevolgd. Naast dat er in PEF methode een bredere set van effectcategorieën wordt gehanteerd, behoren deze ook tot verschillende effectbeoordelingsmethoden, hierdoor zijn resultaten niet 1 op 1 vergelijkbaar ondanks dat dezelfde eenheden gehanteerd worden (Vieira 2016).

In de workshop werden landgebruik en biodiversiteit genoemd als belangrijke milieu-indicatoren om toe te voegen, omdat er meer gebruik van hernieuwbare grondstoffen wordt verwacht in een circulaire economie. Landgebruik is namelijk een sleutel indicator voor het gebruik van biobased materialen. Bijvoorbeeld, veranderingen in landgebruik kunnen significant bijdragen aan de emissie van broeikasgassen. In de PEF methode is de effectcategorie landgebruik opgenomen, terwijl een vergelijkbare indicator vooralsnog ontbreekt in de Bepalingsmethode. Zowel de Bepalingsmethode als de PEF methodiek bevatte geen expliciete milieueffectcategorie voor biodiversiteit. Beide methoden nemen echter wel biodiversiteit impliciet mee door de verschillende effectcategorieën die hier van invloed op zijn, zoals vermisting en verzuring. Ten opzicht van de Bepalingsmethode is er in de PEF methodiek wel een procedure opgenomen over het apart rapporteren van de effecten op biodiversiteit (European Commission (2016), paragraaf 2.7).

Een ander relevant aspect van klimaatverandering is de biogene koolstofemissie. De in de PEF methode gehanteerde regels voor het berekenen hiervan (European Commission (2016), paragraaf 2.2.1) bieden een oplossing voor een aantal van de geïdentificeerde verbeterpunten betreffende biogene koolstofemissie in de Bepalingsmethode (Levels-Vermeer et al. 2015).

Het toevoegen van milieueffectcategorieën of het aanpassen van de gebruikte effectbeoordelingsmethode betekent een ingrijpende aanpassing van de Bepalingsmethode. Ons advies is echter wel om landgebruik toe te voegen als milieueffectcategorie, mede omdat een bruikbare methode voor handen is als onderdeel van de PEF methode. Biodiversiteit wordt impliciet meegenomen door gebruik van verschillende midpoint milieueffectcategorieën (zie Tabel 1). Er kan overwogen worden om een vergelijkbare aanpak als in de PEF methode te gebruiken om effecten op biodiversiteit apart te rapporteren.

#### 4.5 Onzekerheid

Het effect van ontwerpkeuzes op de mate van circulariteit en de uiteindelijke milieuprestatie van een bouwwerk is onzeker doordat het daadwerkelijk hergebruiken, recyclen of terugwinnen van bouwstoffen, bouwproducten of bouwdelen in de toekomst plaatsvindt. Deze onzekerheid wordt bijvoorbeeld veroorzaakt door het opnemen van nieuwe materialen en technieken die zich nog niet in de markt hebben bewezen. Bijvoorbeeld, de voordelen van modulair bouwen worden voor een belangrijk deel gerealiseerd in de opvolgende bouwcycli, zo is het aantal bouwcycli dat een module technisch meegaat onzeker, maar ook of er überhaupt een markt voor is in de toekomst. Met deze onzekerheid kan op verschillende manieren worden omgegaan. Uit de workshop kwam het volgende hierover naar voren:

- Geen nieuwe factor toevoegen aan een LCA om onzekerheid mee te nemen in berekening van de milieudruk
- Aparte waarborg voor onzekerheid / niveaus van onzekerheid in waarderingssysteem.

In LCAs worden deze 'onzekere toekomstige' milieubaten- en lasten al toegekend op het moment dat het productsysteem wordt gemodelleerd.

Dit gebeurt door het selecteren of definiëren van hergebruik, recycling en afvalverwerking scenario's.

In de Bepalingsmethode worden een aantal voorwaarden gespecificeerd (hardheidsclausule) om voor het afdankscenario (End-of-Life) uit te gaan van een toekomstscenario. Hiervoor dient een aantoonbaar werkend retoursysteem te zijn op het moment van afdanken (SBK (2014), paragraaf 2.6.3.8). Dit houdt in:

- De inzamelstructuur economisch en logistiek is verzorgd;
- De economische randvoorwaarden stimulerend werken;
- De efficiëntie van het (retour)systeem als uitgangspunt dient;
- De technische infrastructuur voor het recyclingproces beschikbaar is en er mag worden aangenomen dat de benodigde capaciteit de markt zal volgen;
- De toepassing waarin het gerecyclede materiaal wordt opgenomen bekend is of aannemelijk kan worden gemaakt dat er voldoende markt is.

De voorwaarden die de Bepalingsmethode stelt dienen voorafgaand aan de milieuberekeningen te worden voldaan. Op deze manier is er een mate van waarborg voor toekomstige onzekerheden. Uit de workshop blijkt de behoefte om op een vergelijkbare manier om te gaan met onzekerheid. Daarbij is de vraag of de huidige criteria voldoende zekerheid bieden en of ze bruikbaar zijn voor alle verschillende circulaire ontwerpstrategieën. Verder biedt deze methode weinig ruimte voor gebruik van nieuwe innovatieve technologieën of ontwerpen die juist wenselijk zijn voor een circulaire economie. Het is namelijk bijna onmogelijk om aan deze criteria te voldoen. Ons advies is om een systematiek te ontwikkelen waarbinnen er verschillende niveaus van onzekerheid worden gedefinieerd met elk een eigen set voorwaarden. Zodat vooraf gesteld kan worden welk niveau van onzekerheid wordt geaccepteerd en hoe hiermee om wordt gegaan. Dit maakt het mogelijk om innovaties in materiaal, techniek en ontwerp beter mee te nemen. Zo is bijvoorbeeld bij de aanbesteding voor de tijdelijke rechtbank in Amsterdam, het aantonen van een intentie verklaring of een contract betreffende hergebruik als maat voor de zekerheid gehanteerd (NIBE 2016).

Verder onderzoek en ontwikkeling zijn nodig om binnen een logisch kader nieuwe voorwaarden te ontwikkelen die meer flexibiliteit bieden dan de hardheidsclausule in de omgang met onzekerheid. Een uitdaging hierbij is om realistische inschatting te maken van de zekerheid van de uiteindelijk berekende milieuprestatie. Dit moet leiden tot duidelijke, geaccepteerde en controleerbare voorwaarden voor elk niveau van onzekerheid.

#### **4.6 Multicycli**

Een belangrijk kenmerk van een circulaire economie is dat materialen in opeenvolgende levenscycli gebruikt blijven worden. Dit moet leiden tot een lagere milieudruk doordat grondstoffen en materialen efficiënter worden gebruikt. Echter, de milieudruk van een product in meerdere opeenvolgende gebruikscycli is doorgaans niet bekend vanwege de onzekerheid betreffende het plaatsvinden van hergebruik, het behouden van functionaliteit en de mate van degradatie over meerdere cycli.

Hierdoor kan er ook niet goed rekening mee gehouden worden tijdens de ontwerpfase. Oplossingen die in de workshop werden genoemd:

- Kwaliteitsbepaling multicycli materialen en producten;
- Meenemen van dit aspect door het modelleren van meerdere cycli in LCA.

In de LCA methodiek wordt typisch één levenscyclus gemodelleerd, inclusief het scenario voor hergebruik, recycling en terugwinning in de afdankfase. Hierbij staat de allocatie van milieubaten en -lasten van het gerecyclede product centraal (meer over allocatie in paragraaf 4.3). In de Bepalingsmethode gebeurt dit op een vergelijkbare manier.

De Bepalingsmethode beschrijft allocatieprocedures voor hergebruik, recycling en terugwinning. Er worden twee situaties onderscheiden naar gelang er wel of geen economisch omslagpunt (het moment wanneer een secundair materiaal economische waarde krijgt) wordt bereikt binnen het productsysteem. In het geval er geen economisch omslagpunt wordt bereikt dient er aan het eind van de levenscyclus doorgemodelleerd te worden tot er een opnieuw inzetbaar materiaal of product is verkregen. Dit kan betekenen dat alle ingrepen in opvolgende cycli gemodelleerd moeten worden, om vervolgens deze ingrepen verhoudingsgewijs toe te kennen aan het oorspronkelijke productsysteem (SBK (2014), paragraaf 2.6.4.3).

Het doormodelleren zoals gespecificeerd is in de Bepalingsmethode beoogd het eerste economische omslagpunt te bepalen van een te recyclen of hergebruiken materiaal of product. In het perspectief van multicycli gaat het echter om de verandering in milieuprestatie over meerdere opvolgende economische omslagpunten of gebruikscycli heen. Het meenemen van meerdere levenscycli in de bepalingmethode betekent dat de systeemgrenzen en functionele eenheid aangepast zouden moeten worden.

Het meenemen van meerdere levenscycli in de bepalingmethode betekent dat de systeemgrenzen en functionele eenheid aangepast zouden moeten worden. Een voorbeeld hiervan is de mLCA methodiek zoals die in het concept Landelijk Afvalbeheersplan (LAP3) wordt gepresenteerd waarin drie opeenvolgende cycli worden gevolgd (Ministerie van Infrastructuur en Milieu 2016). Deze methode is gebaseerd op recent onderzoek waarin is gekeken naar het modelleren en berekenen van drie opeenvolgende levenscycli van een gerecyclede of hergebruikt product (CE Delft 2016). Deze mLCA methodiek geeft inzicht in de verandering van milieuprestaties van gerecyclede producten over gebruikscycli heen. Dit biedt relevante informatie om te beoordelen in welke mate een grondstof of product na het afdankscenario opnieuw ingezet dient te worden. Een mLCA zal echter ook tot meer modelmatige complexiteit en onzekerheid in resultaten leiden.

Het opnemen van de mLCA benadering in de Bepalingsmethode is op dit moment voorbarig. Er dient onderzocht te worden of de toename aan modelmatige complexiteit en onzekerheid nog realistisch is. Zoals de onderzoekers ook zelf stellen, is deze methode geen vervanging van een LCA (CE Delft 2016). Zo blijft het belangrijk, ook voor een mLCA, om onderdelen van een LCA, zoals levensduur, allocatie en de



milieueffectcategorieën, verder te ontwikkelen. Het is verder de vraag op welke manier een mLCA benadering het beste geïmplementeerd zou kunnen worden en of hierdoor de toename aan lasten voor de eindgebruiker binnen redelijke grenzen blijft. Naast opnemen van een mLCA benadering in de Bepalingsmethode, zou er gewerkt kunnen worden met mLCA 'kengetallen' voor typische bouwmaterialen en – producten. Dit laatste behoeft onderzoek, maar kan in principe de lasten voor de eindgebruiker aanzienlijk doen dalen.

#### 4.7 Hoogwaardigheid

Het merendeel van het bouw- en sloopafval in Nederland wordt gerecycled. Het probleem is echter dat dit op een laagwaardige manier gebeurt (Spijker en van der Grinten 2014). Dit wordt geïllustreerd door het feit dat er in de B&U sector (gebouwen) nauwelijks secundaire grondstoffen worden toegepast: het overgrote deel van het hergebruik van deze sector vindt plaats in de GWW sector (funderingsmaterialen) (Rijksoverheid 2016). De verwerking van afvalstromen met behoud van zoveel mogelijk waarde is een belangrijk onderdeel van de circulaire economie. Het is de uitdaging om de mate van waarde behoud meetbaar te maken om vervolgens hierop te kunnen sturen in de ontwerpfase. In de workshop werd de behoefte uitgesproken om de mate van waarde behoud te kunnen meten op het niveau van materialen, producten en bouwwerken.

De milieuprestatie van verschillende afval verwerkingsmethoden of recycling opties kan met een LCA berekend en vergeleken worden. Zoals bekend, wordt voor het uitvoeren van een LCA een brede set aan informatie verzameld over onder andere de eigenschappen van recycleert en recyclingprocessen, zoals primair en secundair grondstoffengebruik, kwaliteit van (secundaire) grondstoffen en recyclingefficiëntie. Dit kan informatief zijn met betrekking tot de mate van waarde behoud van een grondstof in de keten, maar dit is onderschikt aan het doel van een LCA; het berekenen van en het inzicht geven in milieuprestatie. Dit geldt ook voor de milieuprestatie berekening in de Bepalingsmethode.

In het kader van de Ladder van Lansink of de afvalhiërarchie kan hoogwaardigheid worden gezien als een hogere trede in termen van afvalopties. Bijvoorbeeld, hergebruik is hoogwaardiger dan recycling van een afvalstroom. Naast deze benaderingswijze is er ook behoefte om binnen de categorie recycling de mate van hoogwaardigheid verder te kunnen differentiëren. In de huidige versie van het nieuwe Landelijk Afvalbeheersplan 2017-2029 (LAP3) wordt hoogwaardigheid omschreven als het zo lang mogelijk in de keten houden van (secundaire) grondstoffen (Ministerie van Infrastructuur en Milieu 2016). Hieruit volgt dat het voor een uitspraak over de mate van hoogwaardigheid nodig is om een vergelijking te maken met andere recyclingopties. In het geval van het LAP3 zijn er minimumstandaarden voor hoogwaardigheid vastgesteld voor verwerken van afvalstoffen (Ministerie van Infrastructuur en Milieu 2016). In een vergelijking met de minimumstandaarden kan de milieuprestatie van andere recycling- of verwerkingsopties worden berekend met een LCA. Dit resulteert in een uitspraak over de milieuprestatie van deze set opties ten opzichte van de standaard. In dit geval wordt de keuze dus niet geleid door een maat

voor hoogwaardigheid, maar door milieuprestatie. Dit benadrukt het belang van een goede operationaliseerbare definitie van hoogwaardigheid. Het is duidelijk dat het concept van hoogwaardigheid alsook dat van circulariteit niet per definitie alleen gaan over het verlagen van de milieudruk.

In de keuze voor een bepaalde afvalverwerkingsoptie zijn er meerdere aspecten die naast hoogwaardigheid (en circulariteit) geoptimaliseerd kunnen worden. De milieuprestatie is hiervan een belangrijke en kan met een LCA methode worden bepaald.

Ons advies is om te onderzoeken wanneer een afzonderlijke maat voor hoogwaardigheid nuttige is ten opzichte van de milieuprestatie bepaling. Dit geldt ook voor een aparte methode of maat voor circulariteit.

## 5 Conclusies en aanbevelingen

In de bouwsector bestaat de behoefte om op een objectieve manier circulariteit mee te nemen in de milieuprestatie bepaling van gebouwen en GWW-werken. Dit rapport beschrijft wat hiervoor moet gebeuren. De basis hiervoor zijn de onderwerpen die uit een gespreksronde met experts uit de LCA- en bouwsector zijn vastgesteld en vervolgens zijn besproken in de workshop "Het eenduidig meten van circulariteit in de bouw".

### **Circulariteit als duurzaamheidsstrategie**

Een LCA methode zoals de Bepalingsmethode heeft als doel om de milieuprestatie over de levenscyclus van producten, bouwwerken en GWW-werken op een eenduidige en controleerbare manier te berekenen. Circulariteit wordt in dit onderzoek als strategie gezien om milieuprestaties te verbeteren. In het Rijksbrede programma Circulaire Economie worden er doelen gesteld voor zowel het gebruik primaire grondstoffen als voor het natuurlijke kapitaal (Rijksoverheid 2016). De link met behoudt van natuurlijk kapitaal onderstreept het belang van een integrale aanpak die niet alleen de massa van materiaalstromen in acht neemt, maar ook de milieueffecten van het gebruik van materiaalstromen in onze verschillende productsystemen. Een aparte maat voor de circulariteit dient daarom bij voorkeur onderdeel uit te maken van een beter geïntegreerde methode voor het meten van de milieuprestatie voor het beoordelen van ontwerpvarianten in de gebouwde omgeving. Mogelijk is er een behoefte om voor monitoringsdoeleinden circulariteit apart te meten.

### **Bepalingsmethode in een internationale context**

De Bepalingsmethode is de Nederlandse invulling op de Europese norm EN 15804 en EN 15978. Sinds het beschikbaar komen van de meest recente versie van de Bepalingsmethode, zijn er op Europees niveau een aantal relevante ontwikkelingen aan het plaatsvinden: de PEF (European Commission 2016) en het amendement om EN 15804 te harmoniseren met de PEF methodiek (EC 2016). Een belangrijk deel van de recente methodologische ontwikkeling voor het berekenen van milieuprestaties van producten heeft plaatsgevonden in het kader van het PEF traject. Het verdient aanbeveling zoveel mogelijk op te doen van deze internationale ontwikkelingen en waar nodig hierbij aan te sluiten.

### **Uitdagingen en Aanbevelingen**

Op basis van een rondvraag onder LCA experts en experts uit de bouwsector zijn zeven onderwerpen gedefinieerd, die samen de basis vormen voor een LCA methode die circulariteit kan meenemen in milieueffectbeoordelingen. Dit zijn: Ontwerpstrategieën, levensduur, allocatie, milieueffectcategorieën, onzekerheid, multicycli en hoogwaardigheid. Hieronder zijn per onderwerp, de uitdagingen en mogelijke oplossingsrichtingen aangegeven.

#### *Ontwerpstrategieën:*

De uitdaging is om meer ontwerpstrategieën, zoals de 9 R-en, die verschillen in mate van circulariteit, op een gelijkwaardige manier te kunnen vergelijken en beoordelen.

- Onze aanbeveling is om de milieuprestatie als basis te nemen voor het gelijkwaardig vergelijken van ontwerpstrategieën. Dit kan door gebruik te maken van een LCA methode, zoals de Bepalingsmethode.
- Voor het bepalen van de milieuprestatie van circulaire ontwerpstrategieën zijn er verschillende aanpassingen nodig aan de Bepalingsmethode. Deze hebben betrekking op de onderwerpen die hieronder worden beschreven.

#### *Levensduur:*

De uitdaging is om innovatieve ontwerpen die de levensduur van bouwproducten, een bouwwerk of GWW werk beïnvloeden, mee te nemen in de bepaling van de milieuprestatie.

- Op product niveau moeten er duidelijke richtlijnen en criteria komen voor het onderbouwen van een levensduur die afwijkt of niet standaard bekend is.
- Op gebouw of bouwwerk niveau moet de Bepalingsmethode beter geschikt gemaakt worden voor het omgaan met levensduur verlengende ingrepen en/of transformatie van een bouwwerk of GWW werk.

#### *Allocatie:*

De uitdaging is om de milieuprestaties zo realistisch mogelijk te alloceren tussen verschillende systemen die volgen uit meer of minder circulaire ontwerpstrategieën en het afdank (End of Life) scenario.

- Het gebruik van de Circular Footprint Formula (CFF), die gehanteerd wordt binnen de PEF methodiek, biedt kansen om de huidige allocatiemethode voor een aantal ontwerpstrategieën (hergebruik, recycling en terugwinning) te verbeteren. De verdere harmonisering van de huidige norm EU normen en de PEF methodiek geeft aanleiding om de CFF te gebruiken. Hiernaast biedt verdere harmonisering ook oplossingen voor verschillende reeds bekende verbeterpunten voor de Bepalingsmethode (Levels-Vermeer et al. 2015).
- Er is verdere ontwikkeling nodig van allocatie regels voor circulaire ontwerpstrategieën waaronder die van modulariteit en adaptiviteit en die van de "R-principes" zoals: (Refuse, Rethink,) Repair, Refurbish, Remanufacture en Repurpose.

#### *Milieueffectcategorieën:*

De uitdaging is om de milieudruk van circulaire productsystemen realistisch genoeg uit te drukken met de gekozen set van milieueffectcategorieën en bijbehorende effectbeoordelingsmethode.

- Ook wat deze uitdaging betreft biedt de harmonisatie van En 15804 en de Bepalingsmethode met de PEF methodiek mogelijkheden tot verbetering. Dit betreft het toevoegen van indicatoren voor landgebruik en een externe procedure voor het rapporteren van effecten op biodiversiteit.
- Harmoniseren met de gebruikte effectbeoordelingsmethode in de PEF methodiek zal leiden tot verschillen tussen nieuwe en eerdere milieuprestatieberekeningen. Onderzoek is nodig naar de effecten en doorwerking hiervan.

*Onzekerheid:*

De uitdaging is om aan de ene kant geen onnodige belemmeringen op te werpen voor gebruik van innovatieve ontwerpstrategieën en aan de andere kant duidelijke voorwaarden te hebben voor het omgaan met onzekerheid van toekomstige afdankscenario's.

- Het ontwikkelen van voorwaarden om verschillende niveaus van onzekerheid te hanteren helpt om innovatie op gebied van circulariteit te bevorderen. Op deze manier kunnen er in de afdankfase ook innovatievere en meer onzekere materialen, technieken en processen gemodelleerd worden. Er is onderzoek nodig om per niveau van onzekerheid duidelijke, geaccepteerde en controleerbare voorwaarden te ontwikkelen.

*Multicycli:*

De uitdaging is om kwantitatief inzicht te krijgen in de verandering van milieuprestatie van een (secundaire) grondstof over opeenvolgende levenscycli.

- Er is meer onderzoek nodig naar het gebruik van een multicycli-LCA (mLCA) methode voor het schatten van de milieudruk van bouwproducten, bouwwerken en GWW werken. Zo moet er duidelijkheid komen over de toename aan modelmatige complexiteit en onzekerheid en daarmee de wenselijkheid om een dergelijke methode wel of niet op te nemen in de Bepalingsmethode of in meetinstrumenten als DuboCalc of GPR.
- Het is verder belangrijk om na te gaan of er eenvoudigere manieren zijn om opeenvolgende cycli mee te nemen in de milieuprestatie bepaling. Dit kan zijn door gebruik te maken van mLCA kengetallen of door verdere ontwikkeling van andere aspecten van de methode zoals levensduur, allocatie en milieueffectcategorieën.

*Hoogwaardigheid:*

Het is de uitdaging om de mate van hoogwaardigheid van afvalverwerking te kunnen bepalen om vervolgens hierop te kunnen sturen in de ontwerp- en afvalfase.

- Er is een duidelijke methode en maat voor hoogwaardigheid nodig om te bepalen welke afvalverwerkingsopties meer of minder hoogwaardig zijn. In de keuze voor een bepaalde afvalverwerkingsoptie zijn er meerdere aspecten die naast hoogwaardigheid (en circulariteit) geoptimaliseerd kunnen worden. De milieuprestatie is hiervan een belangrijke en kan met een LCA methode worden bepaald. Ons advies is om te onderzoeken wanneer de maat voor hoogwaardigheid afgezet moet worden tegen een milieuprestatie om zo tot goede keuzen te kunnen komen.

Het onderzoek in dit rapport geeft aanbevelingen om circulariteit mee te nemen in een LCA en specifiek in de Bepalingsmethode. Voor de uitvoer hiervan is betrokkenheid van verschillende stakeholders in de bouwsector van belang, zoals het bedrijfsleven, kennisinstellingen en de overheid. Er wordt op verschillende plekken gewerkt aan het meten van circulariteit. Bij het aanpassen van de Bepalingsmethode is het belangrijk de activiteiten zoveel mogelijk hiermee af te stemmen. Zo blijft de Bepalingsmethode een breed gedragen tool en mogelijk ook een

facilitator voor een bredere doelgroep van mensen die werken aan het realiseren van de transitie naar een circulaire economie.

## Referenties

- Brand, S. . 1994. "How Buildings Learn: What happens after they're built." In. Penguin Publishing Group.
- CE Delft. 2016. "Hoogwaardige recycling: Gevat in een beleidsformule en een multicyclus-LCA-methodiek." In. Delft: CE Delft.
- Donner, J. P. H. 2011. "Besluit van 29 augustus 2011 houdende vaststelling van voorschriften met betrekking tot het bouwen, gebruiken en slopen van bouwwerken (Bouwbesluit 2012)." In, edited by Ministerie van Binnenlandse zaken, 1-349. Staatsblad van het Koninkrijk der Nederlanden.
- EC. 2016. "Amendment of Standardisation Mandate M/350 to CEN." In.: European Commission.
- European Commission. 2016. "Environmental Footprint Guidance document - Guidance for the development of Product Environmental Footprint Category Rules (PEFCRs) " In.
- European Committee for Standardization. 'CEN/TC 350 - Sustainability of construction works', Accessed 21 april.  
<https://standards.cen.eu/index.html>.
- Huffmeijer, FJM, MH Hermans, en HCM van Egmond. 1998. "Levensduur van bouwproducten, praktijkwaarden." In. Delft: Stichting Bouwresearch.
- ISO. 2006. '
- ISO 14044:2006 Environmental management - Life cycle assessment - Requirements and guidelines'.
- Levels-Vermeer, J., H. Van Ewijk, J. Scheepmaker, en S. De Vries. 2015. 'Milieuprestatiebepaling van recycling en hergebruik van bouwmaterialen'.
- Ministerie van Infrastructuur en Milieu. 2016. "Landelijk afvalbeheerplan 2017-2029, Slimmer omgaan met grondstoffen - Inspraakversie, delen A t/m D en F." In, edited by Directie Duurzaamheid DGMI. Den Haag.
- Mirzaie, S. 2016. 'The EN 15804 Building Product LCA Standard: More Challenges than Benefits', Accessed april 21. <https://www.pre-sustainability.com/the-en-15804-building-product-lca-standard-more-challenges-than-benefits>.
- Nederlands Normalisatie-instituut. 2011. "NEN-EN 15978 Sustainability of construction works - Assessment of environmental performance of buildings - Calculation method." In. 2012. "NEN-EN 15804 Sustainability of construction works - Environmental product declarations - Core rules for the product category of construction products." In.
- NIBE. 2016. 'Maximale restwaarde bij tijdelijke rechtbank Amsterdam', Accessed 21 april.  
<https://www.duurzaamgebouwd.nl/projecten/20160510-maximale-restwaarde-bij-tijdelijke-rechtbank-amsterdam>.
- Potting, José, Marko Hekkert, Ernst Worrell, en Aldert Hanemaaijer. 2016. "CIRCULAIRE ECONOMIE: INNOVATIE METEN IN DE KETEN." In. Den Haag: PBL Planbureau voor de Leefomgeving.
- Rijksoverheid. 2016. 'Rijksbrede programma Circulaire Economie: Nederland Circulair in 2050'.

- SBK. 2011. "Toelichting Rapport 'Addendum; bepalingsmethode milieuprestatie renovatie en transformatie'." In. Rijswijk: Stichting Bouwkwaliiteit. 2014. "Bepalingsmethode Milieuprestatie Gebouwen en GWW-werken - Berekeningswijze voor het bepalen van de milieuprestatie van gebouwen en GWW-werken gedurende hun gehele levensduur, gebaseerd op de EN 15804." In. Rijswijk: Stichting Bouwkwaliiteit.
- Schut, E., M Crielaard, en M Mesman. 2016. "Beleidsverkenning circulaire economie in de bouw: Een perspectief voor de markt en overheid." In. RIVM.
- SER. 2016. "Werken aan een circulaire economie: geen tijd te verliezen." In.: Sociaal-Economische Raad.
- Spijker, J. , en E. van der Grinten. 2014. "Einde-afval bij afvalwater en bouwstoffen : Mogelijkheden om hergebruik te stimuleren binnen de circulaire economie." In.: RIVM.
- Stichting Bouwkwaliiteit. 2017. 'Nationale Milieudatabase', Stichting Bouwkwaliiteit, Accessed 21 april. <https://www.milieudatabase.nl/index.php?q=productkaarten-itemkaarten>.
- Vieira, M. 2016. 'Impact Assessment In The PEF Initiative', Accessed 21 april. <https://www.pre-sustainability.com/pef-series-impact-assessment-in-the-pef-approach>.
- W/E adviseurs. 2014. "Bepaling van de milieuprestatie van te renoveren, of te transformeren, bestaande gebouwen. Addendum op de bepalingsmethode milieuprestatie gebouwen en GWW-werken." In. Utrecht.



## Bijlage A: Verslag workshop (LEF sessie)

Het eenduidig meten van circulariteit in de bouw

**LEF Future Center Rijkswaterstaat  
18 november 2016**

Elias de Valk, RIVM  
Joris Quik, RIVM

12 december 2016

## A1 Inleiding

De transitie naar een Circulaire Economie is een belangrijk onderdeel van de zorg voor een schoon en duurzaam leefmilieu waarbij de nadruk ligt op verminderen van primair grondstof gebruik en behoudt van natuurlijk kapitaal. In september 2016 publiceerde het kabinet haar ambities voor deze transitie in het Rijksbrede programma Circulaire Economie: Nederland Circulair in 2050 (Rijksoverheid 2016). Samen met maatschappelijke partners dient Nederland in 2030 ten opzichte van 2016, 50% minder primaire grondstoffen te gebruiken. De bouwsector speelt een grote rol in deze transitie. Uit een verkenning van Rijkswaterstaat (RWS) en het Rijksinstituut voor Volksgezondheid en Milieu (RIVM) blijkt dat in de bouwsector behoefte is om circulariteit op een objectieve manier te verwerken in de levenscyclusanalyse (LCA) methode (Schut, Crielaard, en Mesman 2016). Dit gaat om het verband tussen grondstoffengebruik en de milieudruk zoals bepaald met een LCA, zodat beter rekening gehouden wordt met het langdurige gebruik en hergebruik van materialen, cyclus na cyclus.

De LEF sessie *Het eenduidig meten van circulariteit in de bouw* had als doel een beeld te krijgen van de belemmeringen en discussiepunten rondom de bepaling van de milieuprestaties van gebouwen en GWW-werken ten aanzien van het beoordelen van een ontwerp op circulariteit. Hier presenteren we de uitkomst van deze LEF sessie waarbij de nadruk ligt op die aspecten van circulariteit welke nader uitgewerkt dienen te worden in een LCA methode.

## A2 Opzet LEF sessie

Ter voorbereiding van de LEF sessie is een beperkte inventarisatie gedaan van de huidige problematiek en stand van zaken rond het meenemen van circulariteit in LCA methoden. Hiervoor is met een aantal experts gesproken om de basis te leggen voor de onderwerpen of puzzelstukken die aan bod zijn gekomen tijdens de LEF sessie. Het idee hierachter was om tijdens de LEF sessie zo efficiënt mogelijk te bespreken hoe er een meetmethode ontwikkeld kan worden waarin circulariteit voldoende wordt meegenomen. De LEF sessie heeft op 18 november van 09:00 tot 12:00 plaatsgevonden bij het LEF Future Centre te Rijkswaterstaat. De sessie volgde de onderstaande opzet:

1. Welkomstwoord en introductiepresentatie door Evert Schut (RWS)
2. Presentatie over het onderwerp en afbakening van de LEF sessie door Joris Quik (RIVM)
3. Stellingen! De aanwezigen geven antwoord door links of recht is de zaal plaats te nemen.
4. Werkgroep ronde 1: Welke puzzelstukken zijn belangrijk om uit te werken voor het meenemen van circulariteit in LCA?
  - Stap 1: Iedere deelnemer kiest zijn of haar top 2 uit de voorgeselecteerde puzzelstukken, en geeft eventueel aan of er een onderwerp mist.
  - Stap 2: De deelnemers lichten hun keuzen toe.
  - Stap 3: Groepsdiscussie over welke puzzelstukken belangrijk zijn voor het meetbaar maken van circulariteit.
5. Werkgroep ronde 2: Hoe kunnen wij de puzzelstukken voor het meenemen van circulariteit worden geïmplementeerd in LCA?
  - Stap 1: De deelnemers geven aan welke puzzelstukken zijn van belang vonden uit werkgroep rond 1.
  - Stap 2: Bij de van belang gevonden puzzelstukken wordt de vraag gesteld of het geïmplementeerd kan worden in LCA:
    - Zo ja, op welke manier, wat moet er worden aangepast?
    - Zo nee, waarom niet? Of moet hier op een andere manier rekening mee gehouden worden?
6. Routekaart: De deelnemers worden uitgenodigd om bij te dragen aan een grove tijdlijn richting het meetbaar maken van circulariteit in de bouwsector.

## A3 Start: Stellingen

Tijdens de opening van de LEF sessie hebben de deelnemers drie stellingen voorgeschoteld gekregen. Bij elke stelling konden de deelnemers antwoord geven door plaats te nemen aan de linker- of rechterkant van de zaal. De drie stellingen zijn hieronder beschreven en de resultaten zijn in Tabel A1 weergegeven:

Stelling 1: Ik heb al een milieuanalyse methode waarin circulariteit in de bouw voldoende meegenomen wordt (links). Ik ben op zoek naar een milieuanalyse methode waarin circulariteit in de bouw voldoende meegenomen wordt (rechts).

Stelling 2: Er is geen schaarste aan grondstoffen voor de bouw en de milieueffecten van bouwafval zijn beheersbaar. Bestaande LCA methodieken volstaan om milieuprestaties te toetsen (links). Of CE nu de grote duurzaamheidsbelofte is of niet, we moeten de milieuprestaties van een circulair bouwwerk goed kunnen beoordelen, en de bestaande instrumenten schieten daarbij vooralsnog tekort (rechts).

Stelling 3: Er moet een aparte maat voor circulariteit uit de meetmethode komen (links). Een maat voor circulariteit moet geïntegreerd worden in bestaande (LCA) milieuprestatie methodiek (rechts).

Tabel A1: Antwoord van de ongeveer 50 deelnemers op de drie stellingen.

	Linkerkant zaal	Rechterkant zaal	
1.	Ik heb al een geschikte milieuanalyse methode voor "circulariteit". 	 Ik ben op zoek naar een milieuanalyse methode voor "circulariteit".	
2.	Bestaande LCA methodieken volstaan om milieuprestaties van een circulair bouwwerk te toetsen. 	 Bestaande instrumenten schieten vooralsnog tekort om een circulair bouwwerk goed te kunnen beoordelen.	
3.	Er moet een aparte maat voor circulariteit uit de meetmethode komen. 	 Circulariteit moet geïntegreerd worden in bestaande (LCA) milieuprestatie methodiek.	

## A4 Ronde 1: Welke puzzelstukken zijn belangrijk uit te werken om circulariteit mee te kunnen nemen in LCA?

In de eerste workshop ronde zijn de deelnemers in groepen aan de slag gegaan met het bespreken van de puzzelstukken. Het doel van deze workshopronde was om duidelijk te krijgen waarom de deelnemers welke puzzelstukken belangrijk vonden om uit te werken voor het meetbaar maken van circulariteit. Er waren in totaal 6 groepen gevormd met elk een begeleider. De resultaten van de eerste workshopronde zijn per groep weergegeven in Tabel A2 en Tabel A3.

*Tabel A2: Keuzen van de deelnemers betreffende welke puzzelstukken het belangrijkste zijn om uit te werken. Geturfd aan de hand van keuze van elke deelnemer.*

<b>Puzzelstuk</b>	<b>Groep Irene</b>	<b>Groep Evert</b>	<b>Groep Joost</b>	<b>Groep Jeroen</b>	<b>Groep Elias</b>	<b>Groep Joris</b>	<b>Totaal</b>
Ontwerpstrategieën	5	1	1	1	2	3	13
Milieueffectcategorïeën	1	1			3	1	6
Hoogwaardigheid	1	1	2			3	7
Allocatie	2	1			2		3
Levensduur	1	1				1	3
Multi-cycli	1	1	1		1		4
Onzekerheid	1	1	1	1		1	5

Tabel A2 illustreert per groep welke puzzelstukken de deelnemers belangrijk vonden om te bespreken en/of uit te werken. Het aantal turven verschilt tussen de groepen. Dit heeft diverse oorzaken waaronder, de keuze van de deelnemers om een nieuw onderwerp in te brengen, de richting van de groepsdiscussies en het turven van de genoemde onderwerpen. De "prioritering" van de puzzelstukken die uit de tabel voort komt dient daarom vooral te worden begrepen als de "onderwerpen die vaker zijn besproken". In Tabel A3 zijn de onderwerpen getoond en gegroepeerd die naast de puzzelstukken als belangrijk gezien werden en die tijdens de groepsdiscussie naar voren kwamen. Hieronder wordt per puzzelstuk kort samengevat wat er is besproken (zie bijlage voor een omschrijving van de puzzelstukken).

### *Ontwerpstrategieën*

- Objectief verschillende CE strategieën kunnen vergelijken.
- Ontwerp kan veel CE "problemen" voorkomen.
- Mode gevoeligheid.
- Methode moet niet belemmerend of te star zijn voor innovatieve ontwerpstrategieën

### *Milieueffectcategorïeën*

- Uitbreiding met missende categorieën; aansluiting bij EU discussies.

- Circulariteit integreren in LCA; het milieueffect van CE is van belang.
- Geopolitiek; winning van primaire grondstoffen, minder grondstoffen gebruik, verduurzaming grondstoffenwinning.

#### *Hoogwaardigheid*

- Definitie hoogwaardigheid.
- Recycling en hergebruik als toetssteen.
- Economische driver om circulariteit te bevorderen.
- Rekening houden met de "grondstoffen" voorraad in de praktijk; verdergaand dan materiaal- en productniveau.

#### *Allocatie*

- Is de methode waarmee andere puzzelstukken meegenomen worden.
- Hangt samen met "multi-cycli", "levensduur" en "hoogwaardigheid".

#### *Levensduur*

- Gebruiksduur
- Meerdere gebruikers

#### *Multi-cycli*

- Milieueffecten kunnen veranderen door meervoudige toepassing en veroudering.
- Vastleggen van verantwoordelijkheden in bouw sector.
- Beheerder belangrijk voor borging en continuïteit.

#### *Onzekerheid*

- Onzekerheid betekent ook kans voor nieuwe ontwikkelingen.
- Omgaan met borging en onzekerheden in de realisatie van het ontwerp.

*Tabel A3: Additionele onderwerpen die als belangrijk genoemd zijn tijdens de eerste workshopronde.*

<b>Groepering</b>	<b>Onderwerpen</b>
Doel	<ul style="list-style-type: none"> <li>- Beleidsmatig meten van circulariteit? Hoe en op wat moet je sturen?</li> <li>- Welke beslissingen kan LCA ondersteunen?</li> <li>- Inzet van LCA tijdens ontwerpfase</li> <li>- Waar heeft de eigenaar behoefte aan en hoe informeert dit de meetmethode?</li> </ul>
Meetmethode	<p><i>Zou iets moeten zeggen over:</i></p> <ul style="list-style-type: none"> <li>- Geopolitiek en grondstoffenschaarste</li> <li>- Product t.o.v. bouwwerk</li> <li>- Locatie specificiteit</li> </ul> <p><i>Zou het volgende moeten kunnen:</i></p> <ul style="list-style-type: none"> <li>- Ontwerpstrategie als link tussen context en meetmethode</li> </ul>

Groepering	Onderwerpen
	<ul style="list-style-type: none"> <li>- Grondstoffenstroom bepalen</li> <li>- Grondstoffenkwaliteit voor toepassing</li> <li>- Massa balans non-virgin input en output</li> <li>- Integrale afweging</li> <li>- Noodzaak van bouw</li> <li>- Huidige voorraad bouwmaterialen</li> <li>- Moet eco-effectiviteit in de methode?</li> </ul> <p><i>Qua milieueffecten:</i></p> <ul style="list-style-type: none"> <li>- Welke milieueffecten moet je lokaal of mondiaal beschouwen?</li> <li>- Hoe om te gaan met trade-offs tussen milieueffecten?</li> <li>- Het verschil tussen het berekenen van het milieueffect vooraf en achteraf</li> </ul> <p><i>Zou moeten voldoen aan:</i></p> <ul style="list-style-type: none"> <li>- Continue updaten van methoden en achterliggende data.</li> <li>- Transparantie van de methode</li> <li>- Uniformiteit van de methode</li> </ul>
Kader: bouwsector, beleid en overige	<ul style="list-style-type: none"> <li>- Sector afspraken over de allocatie van milieubaten en lasten</li> <li>- Vorm nieuw business modellen; flexibiliteit en aansluiting</li> <li>- Keten samenwerking t.b.v. het traceren van materiaalstromen.</li> <li>- Het geven van prestatie "garanties" voor primair- en secundair materiaal.</li> <li>- Belegingswaarde na "afstootflexibiliteit"</li> </ul>

## A5 Ronde 2: Hoe kunnen de puzzelstukken voor het meenemen van circulariteit worden geïmplementeerd in LCA?



In de tweede workshopronde zijn de deelnemers in andere samenstelling weer in groepen bijeengekomen. Het doel van deze workshopronde was om verder te bespreken of en hoe de puzzelstukken voor het meetbaar maken van circulariteit uitgewerkt kunnen worden in de LCA methode. De deelnemers konden relevante "additionele onderwerpen" uit de eerste workshopronde hierbij inbrengen (zie Tabel A3). Er waren in totaal 6 groepen gevormd met elk een begeleider. De resultaten van de tweede workshopronde zijn weergegeven in Tabel A4 en Tabel A5.

*Tabel A4: De antwoorden van de deelnemers op de vraag of en hoe de puzzelstukken geïmplementeerd kunnen worden in de LCA methode.*

Onderwerp	Ja, hoe?	Nee, waarom?
-----------	----------	--------------



Onderwerp	Ja, hoe?	Nee, waarom?
Ontwerpstrategieën	<ul style="list-style-type: none"> <li>- Scenario aanpak met keuzenmodel of "draaiknoppen"; keuze o.a. voor "tijd", aantal "cycli", nieuw vs. bestaand.</li> <li>- Ontwerpstrategie staat in relatie met allocatie.</li> <li>- Bepalend voor "levensduur".</li> </ul>	<ul style="list-style-type: none"> <li>- De uitkomsten in termen van milieueffect staan centraal.</li> <li>- Er is een verschil tussen ambitie en context enerzijds en milieueffect anderzijds.</li> <li>- In hoeverre mag je claims over de uitvoering van hergebruik meenemen in de methode?</li> <li>- Onderscheid maken tussen gebouwdelen in de beoordeling van circulariteit.</li> </ul>
Milieueffectcategorieën	<ul style="list-style-type: none"> <li>- Integrale milieueffectbeoordeling; voldoende milieueffect categorieën nodig.</li> <li>- Bijstellen afweging in MKI; sommige aspecten van CE komen structureel slechter uit de verf.</li> <li>- De methode moet "niet-circulaire" MKI waarden kunnen tonen.</li> <li>- Meenemen van grondstoffschaarste (herkomst/geopolitiek), landgebruik, biodiversiteit (en energiegebruik na 2e levensfase).</li> </ul>	

Onderwerp	Ja, hoe?	Nee, waarom?
Hoogwaardigheid	<ul style="list-style-type: none"> <li>- Hergebruik niveau meetbaar maken; allocatie met waarde toekenning.</li> <li>- LCA toespitsen op niveau van hergebruik: gebouw, product, materiaal. Product hergebruik is hoogwaardiger dan materiaal hergebruik. Aparte beoordeling voor een gebouw: gebouw zien als een functie, ruimtelijke ordening van belang, vele verschillende levenscycli in één gebouw.</li> <li>- Rekenwijze maken (Hoogwaardigheid, Allocatie, Levensduur, Multi-cycli): waarderingssystematiek (zoals in de vorm van een prestatieladder).</li> </ul>	
Allocatie	<ul style="list-style-type: none"> <li>- Duidelijkheid over allocatieregels.</li> </ul>	<ul style="list-style-type: none"> <li>- Allocatie van milieudruk en maatschappelijke kosten is een onderhandeling tussen stakeholders, zoals ketenpartners, overheid en maatschappij.</li> <li>- Belang van allocatie is anders voor bijvoorbeeld de gebruiker en de eigenaar of belegger van een gebouw.</li> </ul>
Levensduur	<ul style="list-style-type: none"> <li>- "Sustainable" vs. "durable"</li> <li>- Afspraken over scope: Hoe lang kijken we? Bijvoorbeeld een periode van 100 jaar?</li> </ul>	
Multi-cycli	<ul style="list-style-type: none"> <li>- Opnemen van meerdere levenscycli (MLCA).</li> </ul>	

Onderwerp	Ja, hoe?	Nee, waarom?
Onzekerheid		<ul style="list-style-type: none"> <li>- Aparte waarborg voor onzekerheid; daarna meenemen in LCA.</li> <li>- Het organisatieproces moet een plek krijgen.</li> <li>- Niveaus van onzekerheid ofwel niveaus van garantie differentiëren en meenemen.</li> </ul>

Tabel A5: Additionele onderwerpen die als belangrijk genoemd zijn tijdens de tweede workshopronde.

Groepering	Onderwerp
Doel	<ul style="list-style-type: none"> <li>- Doel van het meet instrument.</li> <li>- Verschil in definitie van CE.</li> <li>- Definitie CE: Voor het monitoringsdoel zorgen dat het maatschappelijk doel uit de methode kan komen.</li> </ul>
Meetmethode	<ul style="list-style-type: none"> <li>- Ontwerpstrategie is niet gelijk aan de functionele eenheid in LCA.</li> <li>- Circulariteit integreren in LCA.</li> <li>- Multi-cycli in relatie tot definitie stelling.</li> <li>- Kwaliteit materiaal in relatie tot geschiktheid functie en hoogwaardigheid.</li> <li>- Financieel economische aspecten.</li> <li>- Gebruik in kilogram</li> <li>- Losmaakbaarheid, Cradle-to-cradle (C2C).</li> <li>- Samenhang tussen product en bouwwerk</li> <li>- Scenariostudie nu vs. over 50 jaar m.b.t. hoogwaardigheid; hele systeem i.p.v. alleen bouwwerk.</li> <li>- Methode volgens EN-principes, Uniforme regels</li> <li>- PEF/OEF pilot</li> <li>- Het belang van R9; in welke stap van het ontwerpproces of productieketen is sprake van welke R?</li> </ul>
Kader: bouwsector, beleid en overige	<ul style="list-style-type: none"> <li>- "Design, Finance, and Operate" (DFO) concepten belangrijk voor CE.</li> <li>- Businessmodellen met garanties nodig.</li> <li>- Duidelijke regels en garanties voor de levensduur van bouwproducten.</li> <li>- Financiële waardering van B&amp;U bouwwerken na "einde gebruik".</li> <li>- Lease constructies.</li> <li>- Borging meetmethode: Wet en regelgeving, grondstoffenakkoord, uniformiteit.</li> <li>- MKB / MER</li> </ul>

## A6 Afsluiting: Routekaart



Ter afsluiting van de bijeenkomst werden de deelnemers uitgenodigd om middels een "post-it" op een tijdslijn aan te geven wat er moet gebeuren om circulariteit meetbaar te maken, wat hun bijdrage daarbij is en wie dat zou moeten organiseren (zie bijlage voor de volledige resultaten). Uit de berichten is geen helder tijdsplan naar voren gekomen. Wat echter wel sterk naar voren komt is de vraag naar duidelijkheid over het doel van de te ontwikkelen meetmethode en de te hanteren definitie van circulariteit. De deelnemers hebben daarbij ook hun visie op het doel en toepassing van de meetmethode gedeeld. Onderstaand zijn de resultaten in drie groepen geordend: berichten aangaande het doel van circulariteit en de meetmethode (Tabel A6), berichten aangaande de meetmethode zelf (Tabel A7) en berichten aangaande het benodigde kader voor het realiseren van circulariteit in de bouwsector (Tabel A8). In de tweede kolom van de tabellen zijn de berichten verder onderverdeeld.

*Tabel A6: Onderwerpen routekaart aangaande "Doel".*

<b>Input</b>	<b>Onderverdeling</b>
Duidelijkheid doel/middel/definitie	Vraag
Middelen & Doelen, Waarom Meten? Wat? Voor Wie? Afbakenen/Focus op CE	Vraag
Doel: Waarom CE? Dat moet duidelijker	Vraag
Weten waar het aan bijdraagt. Waarom? Doel.	Vraag
Vaststellen wat wil je meten en onafhankelijk, uniforme meetmethode opstellen	Vraag
Durven kiezen in focus circulariteit	Doel
Helderheid: circulariteit = middel	Doel
Kern is meten feitelijke prestaties tijdens gebruik gebouw, niet theoretisch	Doel

<b>Input</b>	<b>Onderverdeling</b>
Methode moet vergelijken appels en peren mogelijk maken	Doel
Methode moet bruikbaar zijn voor NL overheidsbeleid	Doel
Invulling van maatschappelijk verantwoord inkopen ISO20400 voor de bouw	Doel / Toepassing
Gebruik van HET instrument. Objectief vergelijken inschrijvende partijen met uiteenlopende oplossingen	Doel / Toepassing
Methode moet bruikbaar zijn voor gebouweigenaren: 1e stap: vraag wat zij willen?	Doel / Toepassing
Integratie meten in huidige instrumenten (bijv. dubocalc)	Doel / Toepassing
Tools voor de praktijk	Doel / Toepassing
Meetbaarheid proces + doelstellingen CE (niet gelijk aan milieueffect)	Doel / Definitie
Durven kiezen voor circulariteit t.o.v. andere "prioriteiten"	Doel / Definitie
Toevoegen sociale component	Doel / Definitie
Doelstellingen benoemen vanuit LCA – niveaus	Doel / Definitie
Starten vanuit hetzelfde standpunt definitie	Doel / Definitie
Definities circulariteit – NEN + stakeholders	Doel / Definitie
Roadmap, Welke criteria zijn belangrijk voor circulariteit? Is er een hiërarchie? Aansluiten bij internationaal	Doel / Definitie

In Tabel A7 zijn de berichten aangaande de inhoudelijke aspecten van de meetmethode opgenomen. In de tweede kolom zijn de berichten onderverdeeld in de volgende vier categorieën: inhoudelijk voor de LCA methode, algemeen inhoudelijke ook toepasbaar op niet-LCA methode, aansluiten bij bestaande ontwikkelingen en harmonisatie, en ontwikkeling van een methode voor meenemen circulariteit.

*Tabel A7: Onderwerpen routekaart aangaande "Meetmethode".*

<b>Input</b>	<b>Onderverdeling</b>
Cases bouwen waarin LCA voor CE wordt toegepast	Inhoudelijk (LCA)
Ontwerp -> scenario's -> LCA	Inhoudelijk (LCA)
Indicatoren in LCA integreren	Inhoudelijk (LCA)
Betere/goede rekenregels voor allocatie om volgende levenscycli/toepassingen te kwantificeren	Inhoudelijk (LCA)
Update MKI methodiek met meer milieueffecten, aandacht voor circulariteit en nieuwe schaduwrijzen (In ontwikkeling CE-DELFT voor IenM en EZ)	Inhoudelijk (LCA)
LCA mist landgebruik, biodiversiteit. Is noodzaak om circulair te waarderen	Inhoudelijk (LCA)

<b>Input</b>	<b>Onderverdeling</b>
Methode materialen voorraad, multicyclus LCA, Ladder hergebruik in ontwerp	Inhoudelijk (LCA)
Hergebruik/recycling binnen LCA verankeren	Inhoudelijk (LCA)
Stapsgewijze kwantificering o.b.v. R9 -> Binnen elke R standaardscores o.b.v. LCA	Inhoudelijk (LCA)
Pre kan LCA scores berekenen	Inhoudelijk (LCA)
Eerst duidelijke afspraken over wat we meten (allocatie)	Inhoudelijk (LCA)
Sociale aspecten benoemen/toepassen bij integratie LCA-Meetmethode	Inhoudelijk (LCA)
Koppelen economische waarde aan uitkomst MLCA	Inhoudelijk (LCA)
Beoordeel kwaliteit materialen in meerdere levens cycli	Inhoudelijk (LCA)
Gebruik de 'R9' ladder	Inhoudelijk (algemeen)
Niet product naar gebouw + bouwwerk	Inhoudelijk (algemeen)
Scenario's niet star (beïnvloedbaar, maar wel gecontroleerd) -> optimalisatie	Inhoudelijk (algemeen)
Focus op: - ontwerpstrategieën (stroomdiagram), definitie circulariteit, minder milieueffecten of meer circulariteit	Inhoudelijk (algemeen)
Ontwerp los van LCA waarderen	Inhoudelijk (algemeen)
Aandacht voor circulair landgebruik/ruimtegebruik	Inhoudelijk (algemeen)
Is energiegebruik een goede maat voor impact?	Inhoudelijk (algemeen)
Toekomstwaarde / borging hergebruik definiëren en meten	Inhoudelijk (algemeen)
Meetmethoden modulair zodat je per project aspecten verschillend kunt waarderen	Inhoudelijk (algemeen)
Circulair systeem waardering als CO2 PL. (->greendeal?)	Inhoudelijk (algemeen)
Niet product naar gebouw + bouwwerk	Inhoudelijk (algemeen)
Ervaring van PEF pilots van EC gebruiken	Aansluiting / harmonisatie
Veel van de meetproblemen zijn niet uniek voor CE	Aansluiting / harmonisatie
Uit bestaande LCA methodiek recycling/reuse extraheren en zo nodig de methodiek daarop aanpassen	Aansluiting / harmonisatie
Eenduidige (M) LCA's -> Certificering branche	Aansluiting / harmonisatie
Europese ontwikkeling beïnvloeden in LCA/PEF	Aansluiting /

<b>Input</b>	<b>Onderverdeling</b>
methode	harmonisatie
Europese inbedding van definitie circulariteit en meetmethoden NEN/CEN+stakeholders	Aansluiting / harmonisatie
Cases toevoegen uit RWS praktijk aan hoogwaardig methodiek CE	Aansluiting / harmonisatie
Meetmethode is groeibriljant (van goed naar beter)	Ontwikkeling / timeline
Pilot berekening maken van multicycli gebruik	Ontwikkeling / timeline
2017- Aan de slag, Meten -> waarderen -> op agenda. Bijv. GPR gebouw 4.3. werken aan circulair in LCA --2019	Ontwikkeling / timeline
Zo snel mogelijk het vergelijken/toepassen van CE-indicatoren in praktijkcasussen	Ontwikkeling / timeline

In Tabel A8 zijn de berichten opgenomen die breed gingen over de verschillende acties of middelen die nodig zijn voor het komen tot een circulaire economie. De berichten zijn onderverdeeld in de volgende categorieën: algemeen, beleid, economie, harmonisering en creëren van draagvlak.

*Tabel A8: Onderwerpen routekaart aangaande "Kader".*

<b>Input</b>	<b>Onderverdeling</b>
Koppeling van bouwsector met andere sectoren. Circulariteit moet gemaakt worden met andere sectoren	Algemeen
Onderzoek naar de onzekerheid binnen deze transitie visie	Algemeen
Bewaak relatie, regelgeving, normering, meetmethode	Algemeen
Geopolitiek toevoegen aan grondstoffenagenda met min. Buza	Beleid
Minimum Cric. Eisen in BnB (-> overheid + bouwbranche)	Beleid
Meer ruimte in regels (weg met het begrip "afval"?) om innovaties makkelijker te kunnen introduceren	Beleid
Nationaal plan hergebruik circulair voor de bouw	Beleid
Beleidscontext gebruik materialen	Beleid
Beleidscontext hergebruik niveau gebouw	Beleid
Fysiek ontkoppelen gebruik en belegging/eigendom gebouwen (open bouwen) (Omgevingswet)	Beleid / Economie
Waarborging van proces in financiën	Economie
Total cost of ownership (TCO) meer meenemen.	Economie
Life Cycle Cost = TCO+MKI	Economie
Definitie vastgoed eigendom vs. circulariteit herzien	Economie
Garantie Borging "statiegeld"	Economie

<b>Input</b>	<b>Onderverdeling</b>
Uniform begrippenkader door NEN i.s.m. alle belanghebbenden	Harmonisering
Afsprakenstelsels Normalisatie NEN	Harmonisering
Samenwerken	Draagvlak
Bouwbreed Draagvlak O.L.V. onafhankelijke instantie met crème-de-la-crème aan experts	Draagvlak
Bouwbreed platform -> SBRCurnet	Draagvlak
Niet alleen nationaal	Draagvlak
Aansluiting zoeken in Europa	Draagvlak
Sector organiseren (Proces afspraken in de keten)	Draagvlak
Consortia integratie bouwproces = garantie	Draagvlak
Veel goede ideeën gehoord over middel tot komen CE	Feedback



## A7 Analyse en conclusies

In opdracht van Rijkswaterstaat (RWS) is het Rijksinstituut voor Volksgezondheid en Milieu (RIVM) begonnen met het verkennen en uitwerken van de uitgangspunten voor een Levenscyclusanalyse (LCA) methode in de bouw die circulariteit meeneemt. De LEF sessie *Het eenduidig meten van circulariteit in de bouw* is het eerste resultaat van deze opdracht. Het doel van de LEF sessie was om samen met experts uit de bouwsector te verkennen welke aspecten van circulariteit belangrijk zijn en uitgewerkt dienen te worden om circulariteit goed te kunnen meenemen in een LCA methode.

Er was een goede opkomst met ongeveer 50 experts op het gebied van bouw, milieuprestatieberekeningen en circulariteit. De meeste deelnemers zijn werkzaam in kennisinstellingen of adviesbureaus. Hiernaast namen ook experts vanuit de overheid en de normalisatie en certificeringsbranche deel. De juiste doelgroep was daarmee aanwezig met kennis van de bouwsector en de huidige methoden voor het meten van milieuprestaties van GWW en gebouwen.

Er is veel belangstelling voor het meetbaar maken en operationaliseren van circulariteit. De grote belangstelling voor de LEF sessie getuigd hier ook van. De insteek van de bijeenkomst om de meetmethode voor circulariteit te integreren in LCA werd door het merendeel van de aanwezigen gedeeld, hoewel er verschillende inzichten waren over de manieren om dit te doen. Een aantal deelnemers richt zich op alternatieve aanpakken voor het meten van circulariteit. Dit bracht een nieuw perspectief in de discussies.

### **A7.1 Meetbaar maken van circulariteit**

Tijdens de LEF sessie hebben de deelnemers met elkaar besproken wat er belangrijk is in het meetbaar maken van circulariteit. De puzzelstukken die uit de voorbereidende gesprekken met experts zijn gekomen dienden hiervoor als leidraad. Onderstaand wordt er per puzzelstuk kort beschreven wat er uit de twee workshoprondes voortkwam en in paragraaf A7.2 wordt nog breder ingegaan op de verschillende andere discussiepunten.

*Ontwerpstrategieën - Het toepassen van ontwerpprincipes om de "circulaire prestatie" van een bouwwerk te verbeteren.*

Dit onderwerp is vaak besproken. Centraal stond de relatie van ontwerpstrategieën met het meten van circulariteit. Er zijn verschillende manieren om circulariteit te benaderen, de ene niet per definitie niet beter dan de andere. Er is opgemerkt dat "ontwerpstrategieën" in relatie staan met andere puzzelstukken zoals "levensduur", "allocatie" en "multi-cycli". Een voorstel werd gedaan om "ontwerpstrategieën" door middel van aparte rekenscenario's te integreren in de meetmethode. Aan de andere kant werd de behoefte uitgesproken om verschillende ontwerpstrategieën objectief met elkaar te kunnen vergelijken op basis van het uiteindelijke milieueffect. Hiernaast kwam er naar voren dat

ontwerpstrategieën ook een voertuig zijn om de bredere maatschappelijke ambities en context te relateren aan de meetmethode.

*Milieu-effectcategorïen - De typen milieueffecten die de milieubelasting van een circulair bouwwerk adequaat kunnen uitdrukken.*

De gesprekken waren vooral gericht op het aanvullen van de set milieueffectcategorïen die op dit moment wordt voorgeschreven in de bepalingsmethode. Hierbij dient vooral ook deelgenomen te worden bij de relevante Europese discussies, zoals die van Product Environmental Footprint (PEF). Naar voren kwam dat voor het meten van circulariteit de effectcategorïen landgebruik, grondstoffenschaarste (geopolitiek) en biodiversiteit in de afweging van milieuprestatie meegenomen zouden moeten worden. Er werd afgevraagd welke milieueffectcategorïen in de context van circulariteit lokaal of globaal beschouwd dienen te worden. In dit kader werd ook opgemerkt dat de afweging van milieuprestatie naar schaduwkosten (MKI) bijgesteld dient te worden aangezien belangrijke aspecten van circulariteit structureel slechter uit de verf komen. Een ander belangrijk punt betrof de behoefte aan een integrale aanpak voor het meenemen van circulariteit. De mate van herbruikbaarheid moet bijvoorbeeld afwegen tegen het energie gebruik of CO<sub>2</sub> uitstoot. Dit kan onder meer door te richten op het milieueffect van circulariteit en de berekening hiervan te integreren in LCA.

*Hoogwaardigheid - De mate van behoud van kwaliteit of waarde waarmee bouwstoffen, bouwproducten en bouwdelen worden gerecycled of hergebruikt.*

In de groepsdiscussies werd het duidelijk dat hoogwaardigheid gaat om hergebruik op meerdere niveaus: materialen, producten en bouwwerken. Hierbij is opgemerkt dat bijvoorbeeld product hergebruik hoogwaardiger is dan materiaal hergebruik. Over het niveau van een bouwwerk werd gezegd dat het complexer is vanwege functie, ruimtelijke ordening en de verschillende levenscyclï van de onderdelen of "schillen" van een gebouw. Er is een behoefte om het niveau van hoogwaardigheid meetbaar te maken. Voorgesteld werd om LCA toe te spitsen op de drie niveaus van hergebruik door middel van allocatie regels, of om een waarderingssystematiek te maken in de vorm van bijvoorbeeld een prestatieladder waarbij "allocatie", "levensduur" en "multi-cyclï" gerelateerd en inbegrepen worden.

*Allocatie - De wijze waarop het verdelen van de milieulasten en -baten van ingaande en / of uitgaande processtromen aan het bestudeerde circulair productsysteem wordt bepaald.*

Allocatie werd in verschillende groepen gezien als samenhangend met de puzzelstukken "multi-cyclï", "levensduur" en "hoogwaardigheid". In een van de groepen kwam naar voren dat allocatie een manier biedt om deze puzzelstukken mee te nemen in LCA. Er is duidelijkheid nodig over de manier waarop er gealloceerd zal worden in de meetmethode. Dit is vooral een onderhandeling tussen stakeholders, zoals ketenpartners, overheid en maatschappij. De voor- en nadelen van alloceren kunnen namelijk per stakeholder verschillend zijn.

*Levensduur - De tijdsperiode dat een circulair bouwwerk "meegaat" in termen van technisch functioneren en gebruiksfunctie.*

In de groepen werd levensduur gezien als een type ontwerpstrategie waarbij de afweging tussen duurzaamheid en langdurigheid van een bouwwerk geldt. Een belangrijk punt hierbij is dat er duidelijke "scope" afspraken gemaakt dienen te worden in LCA om tot vergelijkbare resultaten te komen. De tijdsperiode waarover een LCA berekening wordt uitgevoerd is namelijk medebepalend voor het uiteindelijke milieueffect.

*Multi-cycli - Het bekijken van meerdere levenscycli van een bouwstof, bouwproduct of bouwwerk met betrekking tot milieubelasting, recyclebaarheid en herbruikbaarheid.*

Wat er in de groepen gezegd werd over multi-cycli ging vooral over het vastleggen van verantwoordelijkheden in de bouwsector wanneer het gaat om het gebruik van materialen, producten, en bouwwerken over meerdere cycli heen. De beheerder is bijvoorbeeld een belangrijke schakel in borgen van continuïteit van een gebouw. De verandering in milieueffect over cycli heen kan worden gemodelleerd in LCA door meerdere levenscycli op te nemen. Een kwaliteitsbepaling van materialen en producten is hierbij ook belangrijk.

*Onzekerheid - Omgang met toekomstige onzekerheden, zoals de ontwikkeling van nieuwe bouw- en recyclingtechnologie en bij hergebruik risico's.*

In verschillende groepen kwam er naar voren dat onzekerheid in de eerste instantie niet opgenomen dient te worden in LCA. Er is voorgesteld om een aparte waarborg voor onzekerheid te geven of niveaus van onzekerheid of garantie te differentiëren in een waarderingssysteem. Een toepasselijk vraag hierover was tot in hoeverre bijvoorbeeld claims over hergebruik meegenomen mogen worden in de meetmethode. Onzekerheid werd ook gezien als een kans voor nieuwe ontwikkelingen.

## **A7.2 Additionele inzichten**

In beide workshoprondes en middels de routekaart oefening hebben de deelnemers een verscheidenheid aan relevante inzichten gedeeld. Deze inzichten zijn gegroepeerd in drie categorieën: doel, meetmethode en kader. Onderstaand wordt er per categorie kort beschreven wat de inzichten waren.

### *Doel*

Tijdens de workshoprondes werd de noodzaak besproken van het duidelijk definiëren van circulariteit en het doel van de meetmethode. Dit bepaalde mede het perspectief waarmee er naar het vormgeven van de meetmethode werd gekeken. Duidelijkheid in definities en doelstellingen leidt tot scherpstelling van de discussies richting praktische invulling van de meetmethode. Wanneer er bijvoorbeeld een perspectief op circulariteit als een vorm van "grondstoffenefficiëntie" wordt gehanteerd, zou een aparte maat voor circulariteit kunnen volstaan. Het hanteren van een breder perspectief waarbij circulariteit

een onderdeel is van het verlagen van milieubelasting, vraagt daar en tegen een integrale afweging. Een vergelijkbare redenering kan ook gemaakt worden wat betreft het beoogde doel en toepassing van de meetmethode, zoals: het beleidsmatig willen meten van circulariteit, het ondersteunen van ontwerpers tijdens het ontwerpproces, bruikbaar zijn voor gebouwbeheerders of het tegen elkaar afwegen van inschrijvingen met verschillende ontwerpen. Elke van deze toepassingen zal een eigen accent leggen op het vormgeven van de meetmethode. Zo werd bijvoorbeeld ook de vraag gesteld of juist gemeten moest worden wat er niet goed gaat, oftewel een maat voor 'lineariteit'.

#### *Meetmethode*

Er is een breed scala aan onderwerpen genoemd die in relatie staan tot het meetbaar maken van circulariteit. Een belangrijk aantal van deze betreffen de inbedding van een meetmethode in bestaande ontwikkelingen en mogelijkheden. Relevant in deze context is het Europese Product Environmental Footprint (PEF) programma. Het programma geeft platform aan een belangrijk Europa breed dialoog betreffende het doormeten van bouwproducten middels LCA. Er worden beslissingen genomen over e.g. rekenregels, allocatie en milieueffectcategorieën. In dit opzicht werden ook de Nederlandse bepalingmethode en de Europese EN-normen 15804 en 15978 van belang gezien.

Aansluiting vinden bij bestaande structuren en processen biedt mogelijkheden voor een transparante, uniforme en gecertificeerde meetmethode. Hiernaast is ook de behoefte uitgesproken om de meetmethode samen met de bouwsector te ontwikkelen, te testen, up-to-date te houden en hierbij de verbinding te leggen tussen bestaande praktijktools en databases.

#### *Kader*

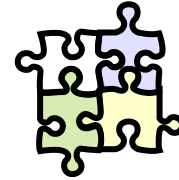
In de discussies over de meetmethode werd er regelmatig gerefereerd naar de bredere bestuurlijke en maatschappelijke ontwikkelingen en voorwaarden die een transitie naar circulaire economie mogelijk moeten maken. Dit ging dan over praktische zaken als harmonisering van maatvoering, sector afspraken over allocatie, noodzaak voor nieuwe businessmodellen, en verandering van regelgeving. Het ontwikkelen van een gedragen meetmethode voor circulariteit is een onderdeel van de beweging richting circulariteit in de bouwsector.

### **A7.3 Vervolg**

De voorliggende uitkomsten van de LEF sessie zullen na een ronde van feedback van de deelnemers worden verwerkt in een briefrapport van het RIVM. Deze eindrapportage zal naar verwachting in maart 2017 gepubliceerd worden.

## A1 Bijlage – Puzzelstukken

Onderdelen ter bespreking, voor het meenemen van circulariteit in een methode voor milieuanalyse van bouwwerken (in willekeurige volgorde).



<p><b>Ontwerpstrategieën</b></p>	<p>De manier waarop er rekening gehouden wordt met het toepassen van ontwerpprincipes om de prestatie van een bouwwerk op een specifiek aandachtsgebied te verbeteren, zoals “design for recycling”, “design for disassembly”, “design for adaptability” en “circular design”.</p>
<p><b>Milieueffectcategorieën</b></p>	<p>De selectie van een set milieueffectcategorieën die de milieubelasting van een circulair bouwwerk kunnen uitdrukken.</p>
<p><b>Hoogwaardigheid</b></p>	<p>De manier waarop er rekening wordt gehouden met de mate van behoud van kwaliteit of waarde waarmee bouwstoffen, bouwproducten en bouw delen worden gerecycled of hergebruikt.</p>
<p><b>Allocatie</b></p>	<p>De wijze waarop het verdelen van de milieulasten en -baten van ingaande en / of uitgaande processtromen aan het bestudeerde circulair productsysteem wordt bepaald.</p>
<p><b>Levensduur</b></p>	<p>De manier waarop er rekening wordt gehouden met de tijdsperiode dat een circulair bouwwerk “meegaat” in termen van technisch functioneren en gebruiksfunctionaliteit.</p>
<p><b>Multi-cycli</b></p>	<p>Het bekijken van meerdere levenscycli van een bouwstof, bouwproduct of bouwwerk met betrekking tot milieubelasting, recyclebaarheid en herbruikbaarheid.</p>
<p><b>Onzekerheid</b></p>	<p>De manier waarop er omgegaan wordt met toekomstige onzekerheden, zoals de ontwikkeling van nieuwe bouw- en recyclingtechnologie en bij hergebruik risico's.</p>
<p>.....</p>	<p>.....</p>

## A1 Bijlage – Routekaart

<b>"Post-it"</b>	<b>Auteur</b>
Duidelijkheid doel/middel/definitie	Anoniem
Middelen & Doelen, Waarom Meten? Wat? Voor Wie? Afbakenen/Focus op CE	Prins
Ervaring van PEF pilots van EC gebruiken	Eric Mieras
Cases bouwen waarin LCA voor CE wordt toegepast	Eric Mieras
Doel/middel discussie loopt erg door elkaar	Harry van Ewijk
Doel: Waarom CE? Dat moet duidelijker	Harry van Ewijk
Veel goede ideeën gehoord over middel tot komen CE	Harry van Ewijk
Veel van de meetproblemen zijn niet uniek voor CE	Harry van Ewijk
Geopolitiek toevoegen aan grondstoffenagenda met min. Buza	Geert Bergsma
Total cost of ownership (TCO) meer meenemen.	Stingo Huurde man
Starten vanuit hetzelfde standpunt definitie	Stingo Huurde man
Ontpuzzelen	Prins
Weten waar het aan bijdraagt. Waarom? Doel.	Anoniem
Binnenmilieu opnemen in wetgeving gebruik (omgevingswet)	Remko Zuidema
Meetmethode is groeibriljant (van goed naar beter)	Henk van Vulpen
Definities circulariteit – NEN + stakeholders	Andre van Zomeren
Niet product naar gebouw + bouwwerk	David Anink
Ontwerp -> scenario's -> LCA	David Anink
Scenario's niet star (beïnvloedbaar, maar wel gecontroleerd) -> optimalisatie	David Anink
Durven kiezen in focus circulariteit	Anoniem
Samenwerken	CircularIQ
Bouwbreed Draagvlak O.L.V. onafhankelijke instantie met crème-de-la-crème aan experts	Hans van Hulst
Focus op: - ontwerpstrategieën (stroomdiagram), definitie circulariteit, minder milieueffecten of meer circulariteit	Hans van Hulst
Bouwbreed platform -> SBRCurnet	Hans van Hulst
Indicatoren in LCA integreren	
Ontwerp los van LCA waarderen	RH/DHV Bas
Helderheid: circulariteit = middel	RH/DHV Bas
Methode moet vergelijken appels en peren mogelijk maken	Verlinden BZK
Afsprakenstelsels Normalisatie NEN	Jeroen bartels
Betere/goede rekenregels voor allocatie om volgende levenscycli/toepassingen te kwantificeren	Elisabeth Keijzer
Gebruik de 'R9' ladder	Anoniem
Update MKI methodiek met meer milieueffecten, aandacht voor circulariteit en nieuwe schaduwrijzen (In ontwikkeling CE-DELFT voor IenM en EZ)	Geert Bergsma
Cases toevoegen uit RWS praktijk aan hoogwaardig methodiek CE/Rcbd?/IVAM i.s.m. IenM	Geert Bergsma

Roadmap, Welke criteria zijn belangrijk voor circulariteit? Is er een hiërarchie? Aansluiten bij internationaal	Ton Breure
Aandacht voor circulair landgebruik/ruimtegebruik	Ton Breure
Niet alleen nationaal	Ton Breure
Is energiegebruik een goede maat voor impact?	Ton Breure
Aansluiting zoeken in Europa	Harry van Ewijk
Waarborging van proces in financiën	Stingo Hurdeman
Fysiek ontkoppelen gebruik en belegging/eigendom gebouwen (open bouwen) (Omgevingswet)	Remko Zuidema
Toekomstwaarde / borging hergebruik definiëren en meten	Bas RH-DHV
Pilot berekening maken van multicycli gebruik	Ulbert Hofstra
Uniform begrippenkader door NEN i.s.m. alle belanghebbenden	Anoniem
Meetbaarheid proces + doelstellingen CE (niet gelijk aan milieueffect)	Eric Mieras
Uit bestaande LCA methodiek recycling/reuse extraheren en zo nodig de methodiek daarop aanpassen	Piet van Luijk
Meetmethoden modulair zodat je per project aspecten verschillend kunt waarderen	Henk van Vulpen
Life Cycle Cost = TCO+MKI TCO: total cost of ownership MKI: milieu kosten indicator	Anoniem
Durven kiezen voor circulariteit t.o.v. andere "prioriteiten"	Anoniem
Eenduidige (M) LCA's -> Certificering branche	M Lommers
Onderzoek naar de onzekerheid binnen deze transitie visie	AMS
Invulling van maatschappelijk verantwoord inkopen ISO20400 voor de bouw	NEN
Gebruik van HET instrument. Objectief vergelijken inschrijvende partijen met uiteenlopende oplossingen	Anoniem
2017- Aan de slag, Meten -> waarderen -> op agenda. Bijv. GPR gebouw 4.3. werken aan circulair in LCA --2019	David Anink
Europese ontwikkeling beïnvloeden in LCA/PEF methode	Ulbert Hofstra
Kern is meten feitelijke prestaties tijdens gebruik gebouw, niet theoretisch	Verlinden (BZK)
Methode meet bruikbaar zijn NL overheidsbeleid	Verlinden (BZK)
LCA mist landgebruik, biodiversiteit. Is noodzaak om circulair te waarderen	David Anink
Methode materialen voorraad, multicyclus LCA, Ladder hergebruik in ontwerp	Johannes Lijzen
Circulair systeem waardering als CO2 PL. (->greendeal?)	M. Lommers
Integratie meten in huidige instrumenten (bijv. dubocalc)	Bas (RHDHV)
Minimum Cric. Eisen in BnB (-> overheid + bouwbranche)	M/ Lommers

Meer ruimte in regels (weg met het begrip "afval"?) om innovaties makkelijker te kunnen introduceren	Elisabeth Keijzer
Toevoegen sociale component	Eric Mieras
Bewaak relatie, regelgeving, normering, meetmethode	Henk v Vulpen
Vaststellen wat wil je meten en onafhankelijk, uniforme meetmethode opstellen	NEN
Methode moet bruikbaar zijn voor gebouweigenaren: 1e stap: vraag wat zij willen?	Verlinden (BZK)
Nationaal plan hergebruik circulair voor de bouw	Geert Bergsma
Hergebruik/recycling binnen LCA verankeren	Kees Boot
Doelstellingen benoemen vanuit LCA – niveaus	Kees Boot
Sector organiseren (Proces afspraken in de keten)	Prins
Tools voor de praktijk	Aldo de Jong (SBRCURnet)
Beoordeel kwaliteit materialen in meerdere levens cycli	Andre van Zomeren
Stapsgewijze kwantificering o.b.v. R9 -> Binnen elke R standaardscores o.b.v. LCA Pre kan LCA scores berekenen Eerst duidelijke afspraken over wat we meten (allocatie)	Pre
Consortia integratie bouwproces = garantie	J Bartels
Europese inbedding van definitie circulariteit en meetmethoden NEN/CEN+stakeholders	A van Zomeren
Definitie vastgoed eigendom vs. circulariteit herzien	Remko Zuidema
Zo snel mogelijk het vergelijken/toepassen van CE-indicatoren in praktijkcasussen	Elisabeth Keijzer
Sociale aspecten benoemen/toepassen bij integratie LCA-Meetmethode	Kees Boot
Garantie Borging "statiegeld"	Jeroen Bartels
Koppelen economische waarde aan uitkomst MLCA	Johannes Lijzen
Beleidscontext gebruik materialen	Johannes Lijzen
Beleidscontext hergebruik niveau gebouw	Johannes Lijzen
Koppeling van bouwsector met andere sectoren. Circulariteit moet gemaakt worden met andere sectoren	Ton Breure



## A2 Bijlage – Deelnemerslijst

<b>Deelnemer</b>	<b>Bedrijf /organisatie</b>
Menno van der Valk	ADVIN
Jeroen Bartels	4mAdvies
Jeroen Verberne	Albaconcepts
Jim Teunizen	Albaconcepts
Virpi Heybroek	AMS-institute
Remko Zuidema	Brigs
Kees Boot	Buro Boot
Geert Bergsma	CE Delft
Roy Vissers	Circular-iq
Sybren Bosch	Copper8
Andre van Zomeren	ECN
Jochem Mos	Ecochain
Jasper Passtoors	Gemeente Amsterdam
Harry van Ewijk	IVAM
Nienke Plompen	LEF
Bert Albers	MinBZK
Jos Verlinden	MinBZK
Jan Wouter Vorderman	MinEZ
Martijn van Rijn	NEN
Mantijn van Leeuwen	NIBE
Aldert Hanemaaijer	PBL
Laura Golsteijn	Pre
Eric Mieras	Pre
Bas Mentink	RHDHV
Henk van Vulpen	Rijksvastgoedbedrijf
Evert Schut	Rijkswaterstaat
Joost Hendriksen	Rijkswaterstaat
Jeroen van Alphen	Rijkswaterstaat
Noah Schot	Rijkswaterstaat
Douwe Bouchier	Rijkswaterstaat
Martijn Lommers	Rijkswaterstaat
Marc Peerdeman	Rijkswaterstaat
Fons van de Sande	Rijkswaterstaat
Elias de Valk	RIVM
Job Spijker	RIVM
Joris Quik	RIVM
Ton Breure	RIVM
Johannes Lijzen	RIVM
Rik Meijerink	Saxion
Fabian Breteler	Saxion
Joris Kodde	Saxion
Piet van Luijk	SBK
Hans van Hulst	SBRCURnet
Martin van der Vliet	SBRCURnet
Ulbert Hofstra	SGS INTRON
Elisabeth Keijzer	TNO

Matthijs Prins	TU Delft
Jeroen Nagel	USI
Stingo Huurdeman	VMRG
David Anink	WE-adviseurs



**RIVM**

*De zorg voor morgen begint vandaag*